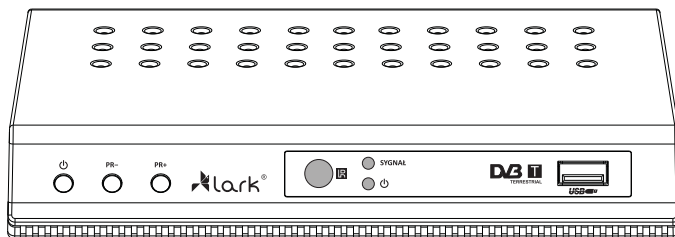


## Odbiornik cyfrowej telewizji naziemnej DVB-T

### Instrukcja obsługi



**DVB<sup>®</sup>**  
Digital Video  
Broadcasting

#### **Uwaga!**

Wygląd grafik w urządzeniu zależy od wersji oprogramowania i może się różnić od przedstawionego w instrukcji!

## **Dziękujemy za wybór odbiornika cyfrowej telewizji naziemnej Lark Enjoy 2.0 i życzymy satysfakcji z jego użytkowania**

Prosimy zapoznać się z instrukcją przed rozpoczęciem użytkowania urządzenia i zachować ją do wglądu na później

Producent zastrzega sobie możliwość wprowadzania zmian w urządzeniu, jak i w instrukcji bez wcześniejszego powiadomienia. Wygląd poszczególnych ekranów menu może się różnić od rzeczywistego w Twoim urządzeniu.

Aktualizowane wersje instrukcji będą umieszczane na stronie [www.lark.com.pl](http://www.lark.com.pl).

Prosimy odwoływać się do strony [www.lark.com.pl](http://www.lark.com.pl) w przypadku pytań lub wątpliwości dotyczących obsługi urządzenia.

# SPIS TREŚCI

Spis treści . . . . .	2
Ważne informacje dotyczące bezpieczeństwa . . . . .	3
Ważne wskazówki. . . . .	4
Cechy urządzenia . . . . .	5
Właściwości . . . . .	5
Zawartość opakowania . . . . .	5
Budowa urządzenia . . . . .	6
Przedni panel . . . . .	6
Tylny panel . . . . .	7
Pilot zdalnego sterowania . . . . .	8
Budowa pilota . . . . .	8
Oznaczenia przycisków. . . . .	9
Zakładanie baterii . . . . .	10
Obsługa pilota zdalnego sterowania . . . . .	10
Podłączenie urządzenia . . . . .	11
Podłączenie do telewizora i anteny . . . . .	11
Podłączenie do telewizora i magnetowidu (VCR) . . . . .	12
Podłączenie do telewizora i do wzmacniacza . . . . .	13
Obsługa urządzenia . . . . .	14
Szybka instalacja . . . . .	14
Obsługa menu . . . . .	15
Edytuj kanał . . . . .	15
Instalacja . . . . .	16
Ustawienia systemu . . . . .	18
Narzędzia . . . . .	21
Gry . . . . .	22
Zapis . . . . .	22
Lista menu . . . . .	24
Rozwiązywanie problemów . . . . .	26
Dane techniczne. . . . .	27
Słowniczek . . . . .	28

# WAŻNE INFORMACJE DOTYCZĄCE BEZPIECZEŃSTWA



**OSTRZEŻENIE**  
NIE OTWIERAĆ - RYZYKO  
PORAŻENIA PRĄDEM ELEKTRYCZNYM



## UWAGA

Aby uniknąć ryzyka porażenia prądem, nigdy nie rozkręcaj samodzielnie obudowy ani nie zdejmuj pokrywy urządzenia. Urządzenie nie ma żadnych podzespołów, które mogłyby być naprawione samodzielnie przez użytkownika. Napraw mogą dokonywać jedynie autoryzowane serwisy RTV.



Symbol błyskawicy wpisany w równoramienny trójkąt ma zwrócić uwagę użytkownika na obecność w urządzeniu niez izolowanych elementów pod napięciem, które w bezpośrednim kontakcie mogą stanowić zagrożenie dla zdrowia i życia ludzi.



Wykrzyknik wpisany w równoramienny trójkąt zwraca uwagę, że prawidłowa i bezpieczna obsługa urządzenia wymaga zapoznania się z materiałami dostarczonymi wraz z urządzeniem (instrukcją obsługi).

## OSTRZEŻENIE

- ABY UNIKNĄĆ RYZYKA ZAPŁONU LUB PORAŻENIA PRĄDEM CHROŃ URZĄDZENIE PRZED WODĄ I WILGOCIĄ.
- ABY UNIKNĄĆ RYZYKA PORAŻENIA PRĄDEM, UPEWNIJ SIĘ, ŻE WTYCZKA JEST OKŁADNIE UMIESZCZONA W ODPOWIEDNIM GNIEŹDZIE.
- NIE NARAŻAJ GO NA KONTAKT ZE SKRAPLAJĄCĄ SIĘ LUB ROZPRYSKIWANĄ CIECZĄ.
- NIE STAWIAJ NA URZĄDZENIU ŻADNYCH PRZEDMIOTÓW WYPEŁNIONYCH PŁYNAMI, NP. WAZONÓW, KUBKÓW, SZKLANEK ITD.

## UWAGA

OBSŁUGA URZĄDZENIA W SPOSÓB NIEZGODNY Z NINIEJSZĄ INSTRUKCJĄ MOŻE SKUTKOWAĆ NARAŻENIEM NA NIEBEZPIECZNE PROMIENIOWANIE.



Przekreślony symbol pojemnika na śmieci oznacza, że na terenie Unii Europejskiej po zakończeniu użytkowania produktu należy się go pozbyć w osobnym, specjalnie od tego przeznaczonym punkcie. Nie należy wyrzucać tych produktów razem z niesortowanymi odpadami komunalnymi.

# WAŻNE WSKAZÓWKI

## » PRZECIĄŻENIA GNIAZDKA ELEKTRYCZNEGO

Nie obciążaj nadmiernie gniazdka elektrycznego, do którego podłączone będzie urządzenie (nie stosuj zbyt wielu rozgałęziaczy, przedłużaczy, nie podłączaj wielu urządzeń do jednego gniazdka). Może to skutkować pożarem lub porażeniem prądem.

## » CZYSZCZENIE

Odłącz urządzenie od prądu, zanim rozpoczniesz jego czyszczenie. Używaj lekko zwilżonej miękkiej szmatki do czyszczenia urządzenia i bardzo łagodnych środków czyszczących, najlepiej przeznaczonych specjalnie do urządzeń elektronicznych.

## » WENTYLACJA

Wszystkie otwory i gniazda urządzenia muszą mieć zawsze zapewniony swobodny dopływ powietrza, aby uniknąć ryzyka przegrzania i zapłonu.

## » POŁĄCZENIA

Odłącz urządzenie od sieci, zanim rozpoczniesz podłączanie lub odłączanie tunera do telewizora lub anteny.

## » KABEL ZASILAJĄCY

- Przy podłączaniu/odłączaniu kabla zasilającego z sieci zawsze chwytaj za wtyczkę kabla, nie za sam kabel.
- Nie podłączaj/odłączaj wtyczki mokrymi rękami.
- Umieść przewód z dala od urządzeń grzewczych.
- Uważaj, aby kabla zasilającego nie przygniatały ciężkie przedmioty.
- Nie próbuj samodzielnie reperować / modyfikować w żaden sposób kabla zasilającego.
- Regularnie usuwaj kurz lub brud z obudowy gniazdka elektrycznego (na sucho!).
- Jeśli urządzenie spadło lub zostało w inny sposób uszkodzone, odłącz je natychmiast od prądu.
- Jeśli urządzenia wydobywa się dym, zapach spalenizny lub wydaje ono dziwny dźwięk, odłącz je natychmiast od prądu i skontaktuj się z serwisem urządzeń elektronicznych.

## » UMIEJSCOWIENIE URZĄDZENIA

Unikaj używania tunera w następujących warunkach:

- w bezpośrednim słońcu, blisko grzejników i pieców;
- w miejscach o bardzo wysokiej temperaturze (powyżej 35°C) lub wysokiej wilgotności (ponad 90%);
- w miejscach o dużych zapyleniu;
- w miejscach o silnym polu elektromagnetycznym;
- na pochylonych, niestabilnych powierzchniach.

## » TRYB UŚPIENIA

Przełącz urządzenie w tryb uśpienia, kiedy nie będzie używane przez krótki czas. Na czas dłuższego nieużywania wyłącz je zupełnie i odłącz od sieci elektrycznej.

### UWAGA

- Nie otwieraj obudowy urządzenia i nie wkładaj do niego palców- ryzyko porażenia prądem!
- Chroń urządzenie przed dziećmi!

# CECHY URZĄDZENIA

## » WŁAŚCIWOŚCI

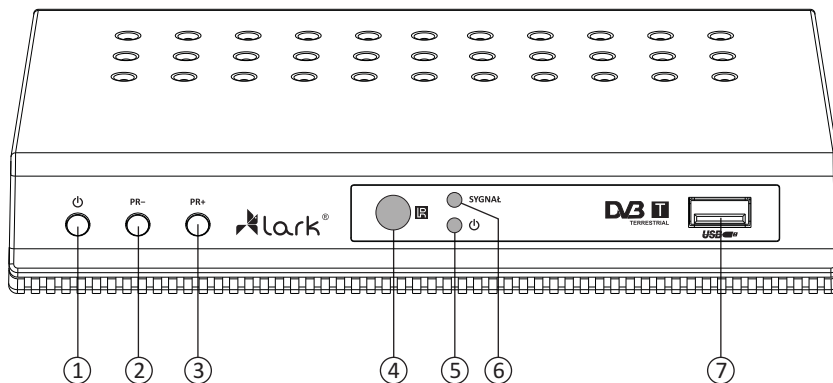
- Pełna zgodność ze standardem dekodowania obrazu MPEG-4, AVC/H.264
- Wyjście RGB z obsługą 576i (PAL) oraz 480i (NTSC)
- Nowoczesny design
- Złącze USB
- Funkcja USB PVR - nagrywanie programów na zewnętrzną pamięć
- Obsługa pasma 7MHz i 8MHz
- Wielojęzyczne menu ekranowe OSD, również w języku polskim
- Pamięć 600 programów TV i radiowych
- Oddzielne listy ulubionych kanałów telewizyjnych i radiowych
- Automatyczne lub ręczne wyszukiwanie dostępnych kanałów TV i radiowych
- System automatycznej konwersji PAL-NTSC-SECAM
- Obsługa teletekstu i EPG (Elektroniczny Przewodnik po Kanałach)

## » ZAWARTOŚĆ OPAKOWANIA

- Lark Enjoy 2.0
- Pilot zdalnego sterowania
- Instrukcja obsługi
- 2 baterie AAA
- Karta gwarancyjna

# BUDOWA URZĄDZENIA

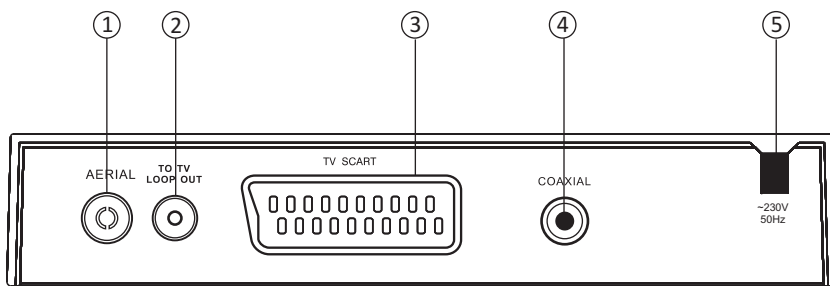
## » PRZEDNI PANEL



1. Przycisk zasilania
2. Zmiana kanałów (-) Czujnik pilota zdalnego sterowania
3. Zmiana kanałów (+)
4. Czujnik podczerwieni
5. Dioda sygnalizacyjna
6. Dioda sygnalizująca włączenie zasilania lub przejście w tryb uśpienia (STANDBY)
7. Złącze USB 2.0

# BUDOWA URZĄDZENIA

## » TYLNI PANEL



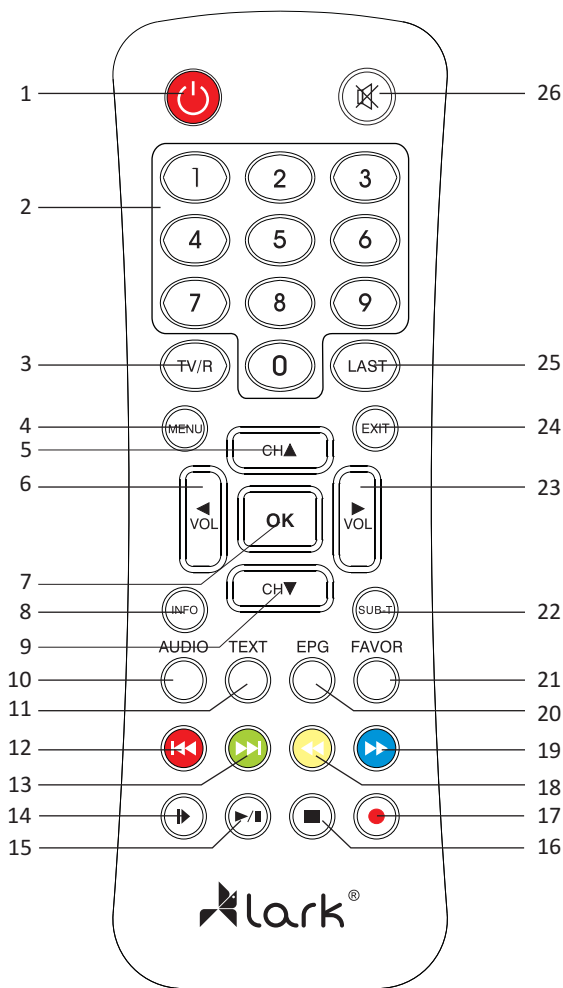
1. Wejście sygnału anteny zewnętrznej (75Ω) (np. magnetowidu)
2. Wyjście sygnału anteny zewnętrznej (służy do podłączenia telewizoru)
3. Wyjście SCART np. do podłączenia telewizora
4. Koaksjalne złącza cyfrowe- wyjście audio
5. Przewód zasilający



# PILOT ZDALNEGO STEROWANIA

## » BUDOWA PILOTA

1. STANDBY
2. 0-9 Przyciski numeryczne
3. TV/ R
4. Menu
5. W dół/ CH+
6. W lewo/ VOL-
7. OK
8. INFO
9. Do góry/ CH-
10. AUDIO
11. TEXT
12. Czerwony / SKIP- PVR
13. Zielony / SKIP+ USB
14. PAUSE/ STEP
15. PLAY/ PUSE
16. STOP
17. RECORD
18. Żółty / F.RWD
19. Niebieski / F.FWD
20. EPG
21. FAVOR
22. SUB-T
23. W prawo/ VOL+
24. EXIT
25. LAST
26. MUTE



# PILOT ZDALNEGO STEROWANIA

## » OZNACZENIA PRZYCISKÓW

<b>STANDBY:</b>	Włączenie lub wyłączenie trybu uśpienia.
<b>MUTE:</b>	Włączenie/ wyłączenie wyciszenia głosu.
<b>TEXT:</b>	Przeglądanie informacji tekstowych (o ile usługa jest dostępna).
<b>SUB-T:</b>	Włączanie/wyłączanie napisów (o ile usługa jest dostępna).
<b>CH+/ CH-:</b>	Zmiana kanałów (w górę, w dół).
<b>VOL+/ VOL-:</b>	Regulacja głośności.
<b>OK:</b>	Zatwierdzenie operacji lub wywołanie okna szybkiego wyboru, jeśli na ekranie nie jest wyświetlone menu.
<b>TV/ R:</b>	Przełączanie między kanałami telewizyjnymi a radiowymi.
<b>EXIT/ LAST:</b>	Powrót do poprzedniego kanału lub wyjście z bieżącego okna menu.
<b>INFO:</b>	Przeglądanie informacji o bieżącym kanale lub podgląd INSTRUKCJI OBSŁUGI w czasie obsługi.
<b>AUDIO:</b>	Wybór języka audio i kanałów audio (Stereo/ Right / Left).
<b>FAVOR:</b>	Wywołanie okna ulubionych grup kanałów.
<b>EPG:</b>	Przeglądanie informacji EPG bieżącego kanału (jeśli dostępne dla danego kanału).
Przyciski kolorowe:	Przyciski funkcyjne urządzenia, przyciski obsługi telegazety oraz przewodnika EPG.

Poniższe przyciski są używane tylko w trybie USB lub czytnika kart

<b>F.RWD:</b>	Przewijanie wstecz pliku wideo lub audio. Naciśnięcie i przytrzymanie przycisku udostępnia różne opcje prędkości przewijania – wyłączona, x2, x4 itd. Aby przywrócić normalne odtwarzanie, naciśnij <b>PLAY</b> .
<b>F. FWD:</b>	Szybkie przeglądanie pliku wideo lub audio. Naciśnięcie i przytrzymanie przycisku udostępnia różne opcje prędkości przewijania – wyłączona, x2, x4 itd. Aby przywrócić normalne odtwarzanie, naciśnij <b>PLAY</b> .
<b>PLAY/PAUSE:</b>	Odtwarzanie pliku / pauza, anulowanie szybkiego przewijania wstecz lub naprzód.
<b>SKIP+/-:</b>	Skok do poprzedniego / następnego pliku.
<b>STOP:</b>	Zatrzymanie odtwarzania bieżącego pliku z karty lub przez USB.
<b>RECORD:</b>	Nagrywanie bieżącego programu.
<b>PVR:</b>	Wywołanie listy nagrań (menu zarządzania nagraniami).
<b>USB:</b>	Przełączenie w tryb USB.
<b>PAUSE/ STEP:</b>	Zatrzymanie oglądanego programu (zastosowanie w funkcji PVR) lub skokowe odtwarzanie nagranych plików.

# PILOT ZDALNEGO STEROWANIA

## » ZAKŁADANIE BATERII

1. Umieść baterie w zasobniku na baterie, zwracając uwagę na polaryzację (-) i (+), jak pokazano na rysunku A.

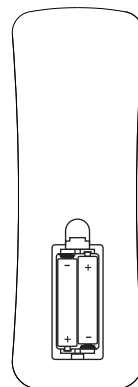
### Długość życia baterii

- Jeśli pilot nie działa, mimo że znajduje się blisko tunera, należy wymienić baterie.
- Zawsze używaj dwóch sztuk baterii typu AAA, nowych, od jednego producenta.

### UWAGA

- Nie używaj akumulatorów niklowo-kadmowych (Ni-Cd).
- Nie ładuj ponownie zwykłych baterii, nie rozgniataj ich, nie podgrzewaj itp.
- Staraj się nie upuszczać pilota, nie uszkodzić go mechanicznie.
- Jeśli pilot ma być nieużywany przez dłuższy czas, wyjmij z niego baterie, aby uniknąć ryzyka wylania ich zawartości do wnętrza pilota.
- W razie wycieku elektrolitu z baterii starannie wytrzyj wnętrze pilota, zanim umieścisz w zasobniku nowe baterie.
- Starannie umyj ręce natychmiast po kontakcie z płynem z baterii.

rys. A



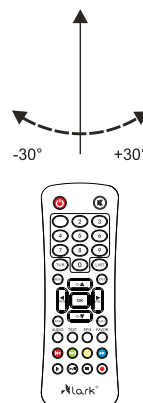
## » OBSŁUGA PILOTA ZDALNEGO STEROWANIA

- Skieruj pilota na czujniki podczerwieni urządzenia (patrz rys. B).
- Zasięg jego działania to ok. 5m, a kąt działania – ok 60 stopni.
- Zakres działania pilota może się nieco zmieniać wraz
- z intensywnością oświetlenia pomieszczenia, w którym pilot jest używany.

### UWAGA

- Starannie umyj ręce natychmiast po kontakcie z płynem z baterii.
- Nie kieruj jasnego światła na czujnik pilota.
- Upewnij się, że na drodze między pilotem a urządzeniem nie ma żadnych nieprzepuszczalnych przeszkód.
- Nie używaj dwóch pilotów do dwóch różnych urządzeń w tym samym momencie.

Rys. B

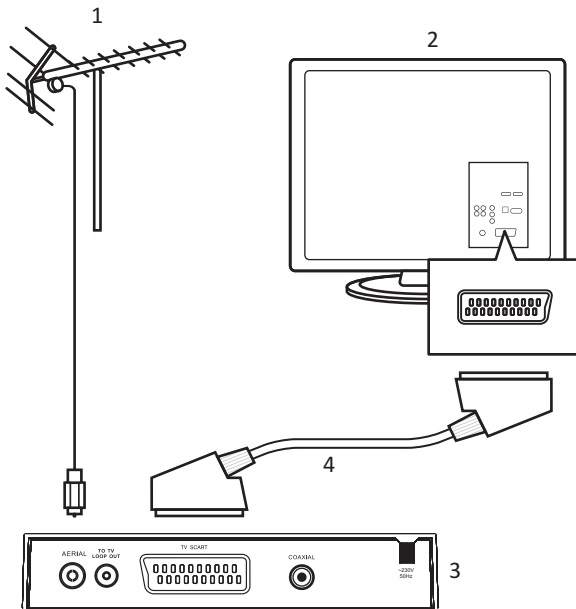


# PODŁĄCZENIE URZĄDZENIA

- Przed rozpoczęciem instalacji, upewnij się, że urządzenie jest wyłączone (przyciski w pozycji OFF).
- Przed podłączeniem urządzeń zewnętrznych przeczytaj instrukcję obsługi.
- Zwracaj uwagę na oznaczenia kolorystyczne przy dokonywaniu podłączeń.
- Podłącz urządzenie do telewizora przy pomocy kabla SCART (Euro RGB). Podłącz jeden koniec do urządzenia w gniazdo TV SCART, a drugi do telewizora. Ustaw na telewizorze przyciskiem AV odpowiednie źródło.

## » PODŁĄCZENIE DO TELEWIZORA I ANTENY

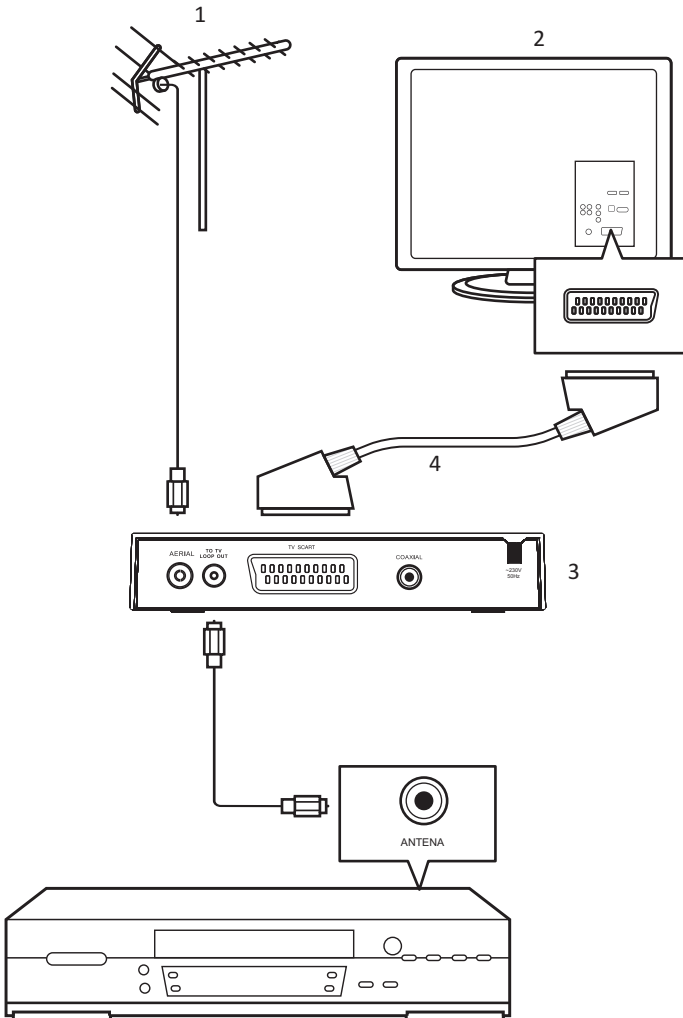
1. Antena
2. Telewizor
3. Tuner DVB-T Lark Enjoy 2.0
4. Kabel SCART podłączony do telewizora



# PODŁĄCZENIE URZĄDZENIA

## » PODŁĄCZENIE DO TELEWIZORA I MAGNETOWIDU (VCR)

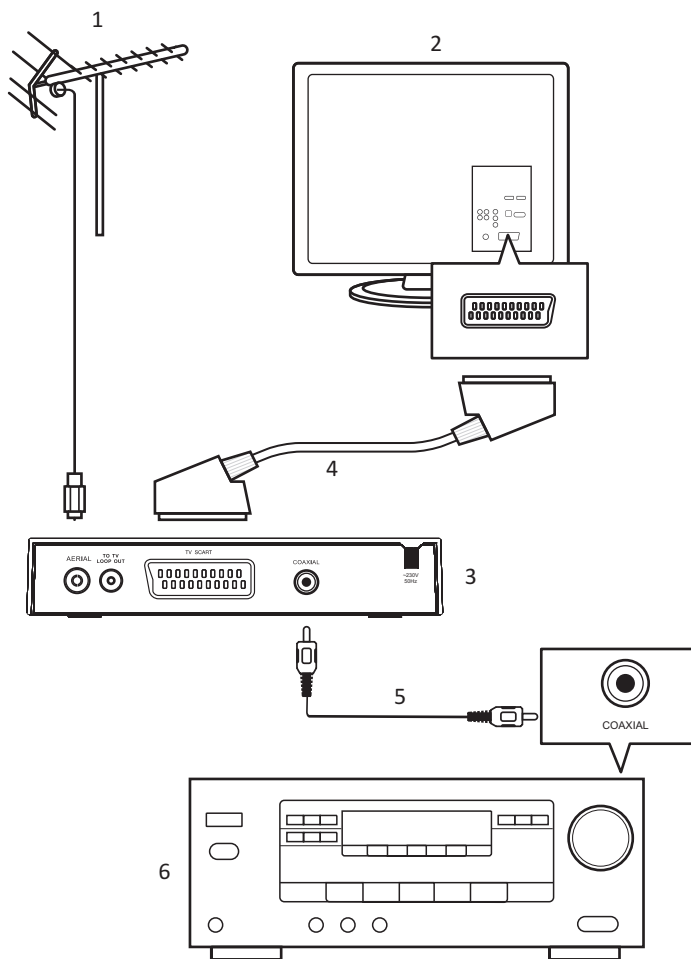
1. Antena
2. Telewizor
3. Tuner DVB-T Lark Enjoy 2.0
4. Kabel SCART podłączony do telewizora i tunera
5. Kabel koncentryczny podłączony do magnetowidu i tunera



# PODŁĄCZENIE URZĄDZENIA

## » PODŁĄCZENIE DO DO TELEWIZORA I WZMACNIACZA

1. Antena
2. Telewizor
3. Tuner DVB-T Lark Enjoy 2.0
4. Kabel SCART podłączony do telewizora i tunera
5. Kabel audio podłączony do wzmacniacza i tunera
6. Wzmacniacz



## » SZYBKA INSTALACJA

---

Podłącz tuner do innych urządzeń zgodnie ze wskazówkami z części o podłączaniu sprzętu.

Po włączeniu tunera pojawi się menu instalacyjne.

Po menu poruszaj się przy pomocy strzałek ▲/▼, wybieraj opcje używając przycisków ◀/▶.

- a. Ustaw region, język menu, tryb obrazu (576i lub 480i) oraz rodzaj obrazu (4:3, 16:9). Zaakceptuj ustawienia wybierając opcję TAK. Odbiornik uruchomi wyszukiwanie automatyczne kanałów telewizyjnych i radiowych.
- b. Po zakończeniu wyszukiwania, wybierz opcję TAK, aby zaakceptować ustawienia i wyjść z trybu wyszukiwania;
- c. Naciśnij **OK**, aby wywołać listę kanałów i wybrać kanał z listy przy pomocy przycisków ▲/▼. Naciśnij **OK**, aby oglądać wybrany kanał;
- d. Aby nagrywać wybrany kanał, naciśnij na pilocie przycisk **REC**. Aby uaktywnić funkcję PVR, naciśnij na pilocie przycisk **PLAY/PAUSE**. Obraz zatrzyma się, a w tle rozpocznie nagrywanie dalszej części programu. W każdej chwili możesz wznowić oglądanie lub przewinąć fragment oglądanego programu.

### UWAGA

- W przypadku chęci nagrywania programów lub korzystania z funkcji przesunięcia czasowego PVR należy do urządzenia podłączyć pamięć zewnętrzną (pendrive) poprzez gniazdo USB oraz sformatować ją w urządzeniu – wskazówki dotyczące tej operacji w dalszej części instrukcji obsługi. Do komfortowego korzystania z funkcji nagrywania i PVR potrzeba jest pamięć o pojemności w okolicach 8GB lub więcej oraz prędkości zapisu zgodnej z standardem USB 2.0).

Jeśli po włączeniu urządzenia nie pojawia się menu szybkiej instalacji:

- a. Naciśnij przycisk **MENU**, aby otworzyć menu główne i strzałkami ▲/▼ wybierz podmenu **Narzędzia** i opcję Ustawienia fabryczne.  
Użyj domyślnego hasła "0000", aby wykonać tę operację;

### UWAGA

- Należy wykonać tę operację przed pierwszym użyciem tunera oraz po każdej aktualizacji oprogramowania urządzenia.
- b. Wejść do menu Instalacja i wybierz opcję Wyszukiwanie automatyczne, aby rozpocząć wyszukiwanie;
  - c. Zamknij menu i naciśnij **OK**, aby wywołać listę kanałów i wybrać żądany kanał.

## » OBSŁUGA MENU

---

### Menu główne

Naciśnij przycisk **MENU**, aby otworzyć menu główne. Menu główne zawiera 6 podmenu:

- Edytuj kanał
- Instalacja
- Ustawienia systemu
- Narzędzia
- Gry
- Zapis

Przy pomocy przycisków ▲/▼ wybierz żądany punkt podmenu, naciśnij **OK**, przyciskami ◀/▶ wybierz żądaną opcję lub naciśnij **EXIT**, aby wrócić do wyższego poziomu menu.

### UWAGA

- Niektóre czynności należy wykonać zgodnie ze wskazówkami pojawiającymi się na ekranie.
- Kolorowe przyciski odnoszą się do różnych operacji w różnych menu.

## » Edytuj kanał

---

Umieść kursor na opcji **KANAŁY** przy pomocy przycisków ▲/▼ i naciśnij przycisk **OK**, aby otworzyć to menu.

Dostępne opcje:

### Lista kanałów TV

Otwórz listę kanałów. Przy pomocy strzałek ▲/▼ wybierz kanał, naciśnij **OK**, aby wybrać kanał, na którym chcesz dokonać jednej z dostępnych operacji:

- **ULUBI**: Opcja pozwala umieścić wybrany kanał w jednej z 8 grup kanałów ulubionych.
- **BLOKUJ (CZERWONY)**: Ta opcja pozwala zablokować lub odblokować wybrany kanał. Zablokowanie danego kanału wymaga wprowadzenia kodu zabezpieczającego (hasła). Po założeniu blokady odtwarzanie zablokowanego kanału będzie możliwe tylko po wprowadzeniu prawidłowego hasła lub po zdjęciu blokady.
- **OMIŃ (ZIELONY)**: Możesz wybrać kanał, który będzie pomijany w trakcie przeglądania kanałów przy pomocy przycisków ◀/▶. Wybierz kanał, który ma być pomijany, naciśnij zielony przycisk, potwierdź wybór przyciskiem **OK** i naciśnij **EXIT** na pilocie. Pojawi się pytanie „czy chcesz zapisać” Potwierdź wybór wybierając opcję **TAK**.
- **RUCH (ŻÓŁTY)**: Przenieś. Wybierz kanał, przyciskami ▲/▼ przesuń kursor na miejsce, w które ma zostać przeniesiony wybrany kanał i naciśnij **OK**.



# OBSŁUGA URZĄDZENIA

- **EDYCJA (NIEBIESKI)**: Edytuj. Wybierz kanał i naciśnij niebieski przycisk, aby wejść do menu edycji kanału,
  - a. **Sortuj**: Użyj tej funkcji, aby ustawić porządek kanałów na liście. Masz 5 opcji do wyboru: sortuj po nazwie (A-Z), sortuj po nazwie (Z-A), Niekodowane/Kodowane Blokuj lub Domyślnie.
  - b. **Edycja**: ta funkcja służy do zmiany nazwy kanału. W menu pojawi się software'owa klawiatura, przy pomocy której możesz wprowadzić nową nazwę kanału.
  - c. **Usuń**: ta funkcja pozwala usunąć dany kanał z listy.
- **WYJŚCIE**: Naciśnij ten przycisk, aby skasować bieżącą operację i wejść na wyższy poziom menu.

## Lista kanałów radiowych

Otwórz listę kanałów radiowych (o ile automatyczne wyszukiwanie pozwoliło wykryć jakieś stacje radiowe). Operacji na kanałach radiowych dokonuje się w taki sam sposób, jak na kanałach telewizyjnych, co zostało szczegółowo omówione powyżej.

## Kasuj wszystko

Naciśnij **OK**, aby wybrać tę opcję. Postępując zgodnie ze wskazówkami pojawiającymi się na ekranie, usuniesz z pamięci urządzenia wszystkie zapisane kanały radiowe i telewizyjne.

## » Instalacja

---

Wybierz opcję **INSTALACJA** w menu głównym i naciśnij **OK**. Pojawią się następujące podmenu:

- Wyszukiwanie automatyczne
- Skanowanie kanału
- Ustawienia anteny naziemnej
- LCN

Przyciskami **▲/▼** wybierz opcję podmenu, naciśnij **OK**, aby wejść do wybranego podmenu, przyciskami **◀/▶** wybierz żądane ustawienie. Aby opuścić menu, naciśnij **EXIT**.

## Wyszukiwanie automatyczne

Podmenu funkcji WYSZUKIWANIE AUTOMATYCZNE zawiera następujące opcje:

- Tylko FTA (Free To Air – kanały niekodowane) : Tak/ Nie
- Szukaj: automatyczne wyszukiwanie kanałów radiowych i telewizyjnych.  
Po zakończeniu skanowania tuner pokaże automatycznie pierwszy kanał. Przyciskami CH+/ CH- możesz wybrać dowolny kanał. Możesz też nacisnąć przycisk OK, aby wyświetlić listę kanałów telewizyjnych i wybrać jeden z nich do oglądania. Przyciskiem TV/ R wybierzesz radio lub telewizję.

## Skanowanie kanału

Wybierz podmenu WYSZUKIWANIE KANAŁÓW, które zawiera następujące opcje:

- Tryb wyszukiwania: Po kanale lub Po częstotliwości  
Możesz wyszukać konkretny kanał po jego numerze lub po częstotliwości. Aby odnaleźć kanał po jego numerze, należy podać pasmo, numer kanału i sieć. W trybie wyszukiwania po częstotliwości konieczne jest podanie konkretnej częstotliwości i zakresu pasma.

# OBSŁUGA URZĄDZENIA

- Skanowanie pasma: VHF lub UHF  
Kanały możesz wyszukiwać w ramach pasma VHF (Very High Frequency), UHF (Ultra High Frequency) lub obu. Opcja ta jest aktywna tylko w trybie wyszukiwania Po kanałach.
- Nr Kan.: kanały 5~12 ( VHF) lub kanały 21~69(UHF)  
Wybierz konkretny numer, aby odnaleźć żądany kanał. Opcja dostępna tylko w trybie wyszukiwania Po kanałach.
- Częstotliwość: 174~230MHz (VHF) lub 470~862MHz (UHF)  
Wprowadź konkretną częstotliwość, aby odnaleźć żądany kanał. Opcja dostępna jedynie w trybie wyszukiwania Po częstotliwościach.
- Pasma: 6MHz, 7 MHz lub 8 MHz  
Ustaw zakres pasma właściwy dla Twojego regionu. Opcja dostępna jedynie w trybie wyszukiwania Po częstotliwościach.
- Szukaj  
Przyciskiem OK wybierz opcję Wyszukuj, aby rozpocząć ręczne wyszukiwanie.
- Intensywność sygnału
- Jakość sygnału  
Zielony pasek siły sygnału i żółty pasek jakości sygnału pozwalają śledzić aktualny stan sygnału telewizyjnego.

Przyciskami ▲/▼ wybierz żądaną opcję, a następnie dokonaj wyboru ustawienia przy pomocy przycisków ◀/▶. Naciśnij EXIT, aby wyjść z danego poziomu menu.

## UWAGA

- System częstotliwości zależy od regionu, w jakim używany jest tuner i ustawienie częstotliwości musi być zgodne z wytycznymi dla danego regionu.

## Ustawienia anteny naziemnej

Wybierz opcję USTAWIENIA ANTENY NAZIEMNEJ, aby włączyć zasilanie anteny zewnętrznej:

- Zasilanie włączone – dla anten pasywnych bez wbudowanego zasilacza.
- Zasilanie wyłączone – dla anten aktywnych z wbudowanym zasilaczem.

## LCN

Wybierz opcję LCN, aby wyświetlić dostępne opcje:

- Tryb LCN: Włączony/Wyłączony  
Funkcja ta służy do włączania i wyłączania trybu logicznej numeracji kanałów. Kiedy tryb LCN jest włączony, system porządkuje kanały w sposób określony przez nadawany sygnał, Kiedy tryb LCN jest wyłączony, system ustawia kanały w zwykłym porządku.

## UWAGA

- Jeśli w strumieniu nie ma danych LCN, system nie ustawi kanałów zgodnie z porządkiem LCN, nawet jeśli opcja LCN jest aktywna. Wszystkie kanały będą ponumerowane "000". Zatem w regionach, gdzie funkcja LCN nie jest stosowana, tryb LCN powinien być nieaktywny (wyłączony).

## » Ustawienia systemu

---

Wybierz menu ustawień systemowych i naciśnij **OK**. Pojawi się 8 opcji podmenu:

- Język
- System TV
- Ustawienie czasu lokalnego
- Ustawienie timera
- Blokada rodzicielska
- Ustawienia menu OSD
- Ulubione
- Inny

Przyciskami **▲/▼** wybierz opcję podmenu i naciśnij **OK**. Naciśnij **EXIT**, aby opuścić menu.

### Język

Przyciskami **▲/▼** wybierz opcję JĘZYK i naciśnij **OK**; pojawią się następujące opcje:

- Języki do wyboru: angielski lub polski.
- Pierwszy język audio: angielski, francuski, niemiecki, włoski, polski i inne.
- Drugi język audio: angielski, francuski, niemiecki, włoski, polski i inne.
- Język napisów: angielski, francuski, niemiecki, włoski, polski i inne.
- Telegazeta: angielski, francuski, niemiecki, włoski, polski i inne.

Naciśnij **EXIT**, aby wrócić do poprzedniego menu.

### System TV

Przyciskami **▲/▼** wybierz opcję SYSTEM TV i naciśnij **OK**; pojawią się następujące opcje:

- Języki do wyboru: angielski, francuski, niemiecki, włoski, polski i inne.
  - Rozdzielczość video: 480i, 576i.
  - Format obrazu: 4: 3 PS (Pan Scan)/ 4: 3 LB (Letter Box)/ 16: 9
- Przyciskami **◀/▶** wybierz żądaną opcję. Możesz także użyć przycisku **OK**, aby wywołać listę opcji i dokonać wyboru przy pomocy przycisków **▲/▼**. Przyciskiem **OK** zatwierdź wybór.

Naciśnij **EXIT**, aby wrócić do poprzedniego menu.

### Ustawienie czasu lokalnego

Przyciskami **▲/▼** wybierz opcję USTAWIENIE CZASU LOKALNEGO i naciśnij **OK**; pojawią się następujące opcje:

- Region: Francja, Niemcy, Grecja, Iran, Włochy, Polska, Portugalia, Rosja, Hiszpania, Szwecja, Wielka Brytania, Wietnam, Argentyna, Australia, Czechy, Dania lub Finlandia. Ustawienie to umożliwi korzystanie z tunera w różnych zakątkach globu.
- Użycie GMT: Włączone lub Wyłączone
- Przesunięcie GMT: w zakresie GMT+12:00~ GMT-11:30.  
Ustawienie to można wprowadzić tylko, jeśli wybrano opcję Zdefiniowane przez użytkownika

- Czas letni: Włączone lub Wyłączone  
Opcja ta jest dostępna tylko, jeżeli funkcja Stosowanie GMT jest ustawiona w pozycji Po regionie.
- Data:
- Czas:  
Użytkownik może wprowadzić ustawienia przy pomocy klawiszy numerycznych. Opcja jest dostępna tylko, jeżeli funkcja Użycie GMT jest ustawiona w pozycji Wyłączone, czyli jeśli synchronizacja z GMT nie jest aktywna.

Przyciskami ▲/▼ wybierz opcję, zmień ustawienie przy pomocy przycisków ◀/▶, naciśnij **OK**, aby zatwierdzić. Naciśnij **EXIT**, aby wyjść z menu

## Ustawienie timera

Otwórz menu USTAWIENIA TIMERA. Funkcja ta pozwala zaprogramować do 30 timerów.

Dostępne opcje:

- Tryb timera : wyłączony, raz, codziennie, tygodniowo, miesięcznie.
- Usługa timera: Kanał lub Nagrywanie  
Opcje te są dostępne tylko, jeżeli timer jest włączony, tzn. wybrano jedną z opcji: raz, codziennie, tygodniowo, miesięcznie.
- Kanał pobudki  
Jeśli timer jest włączony i ustawiono kanał budzenia, tuner włączy ustawiony program o ustalonej porze lub jeżeli została wybrana opcja nagrywania – zacznie nagrywanie na wybranym kanale.
- Data pobudki  
Można tu ustawić jednorazowy lub comiesięczny czas timera. O zadanej porze uruchomiony zostanie wybrany program lub jeżeli została wybrana opcja nagrywania – zacznie nagrywanie w określonym dniu.
- Czas pobudki  
Możesz ustawić porę uruchomienia programu. Czas uruchomienia i zakończenia odtwarzania zostanie ustalony zgodnie z zegarem systemowym tunera. Jeżeli została wybrana opcja nagrywania o określonej porze zacznie się nagrywanie na wybranym kanale.
- Trwanie  
Ustaw czas trwania budzenia lub jeżeli została wybrana opcja nagrywania – jak długo ma trwać nagrywanie.

Przyciskami ▲/▼ wybierz podmenu, naciśnij **OK**, przyciskami ◀/▶ wybierz opcję. Klawiszami numerycznymi wprowadź wartości daty i czasu. Naciśnij **EXIT**, aby wyjść z menu.

## Blokada rodzicielska

Wejść do menu, naciśnij **OK**. Pojawi się okno dialogowe, które wymaga wpisania hasła, aby otworzyć menu.

Hasło domyślne, ustawione fabrycznie to 0000.

# OBSŁUGA URZĄDZENIA

Menu zawiera następujące opcje:

- **Zablokuj menu: Włączone lub wyłączona**  
Kiedy menu zostanie zablokowane, wprowadzenie jakichkolwiek ustawień będzie wymagało wprowadzenia hasła. Kiedy menu nie jest zablokowane (zabezpieczone hasłem), nie trzeba wprowadzać hasła, aby zmienić dowolne ustawienia.
- **Zablokowanie kanału: Włącz lub Wyłącz**  
Funkcja powiązana z ustawieniem Blokada rodzicielska.
- **Blokada rodzicielska: wiek 4~18 lat**  
Funkcja ta jest przeznaczona do blokowania wybranych kanałów, które np. nie są odpowiednie dla dzieci. Każdy zablokowany program może być odtwarzany tylko po wprowadzeniu zadanego hasła.
- **Nowe hasło**
- **Potwierdź hasło**  
Użytkownik może zmienić hasło, wprowadzając i zatwierdzając nowe hasło.  
Przyciskami ▲/▼ wybierz menu, naciśnij **OK**, klawiszami numerycznymi wprowadź hasło.

Naciśnij **EXIT**, aby opuścić menu.

## Ustawienia menu ekranowego OSD

Otwórz podmenu, pojawią się opcje:

- **Czas wyświetlania OSD: 1~ 10 sekund**  
Ustawienie to pozwala zadać czas wyświetlania na ekranie pasków informacji (z wyjątkiem numeru kanału).
- **Przezroczystość menu OSD: wyłączona, 10%, 20%, 30%, 40%.**  
Użytkownik może ustawić stopień przezroczystości menu ekranowego. Pozwala to korzystać z wyświetlanych informacji menu bez nadmiernej ingerencji w oglądany obraz.  
Przyciskami ▲/▼ wybierz podmenu, strzałkami ◀/▶ zmień ustawienie na żądane, naciśnij **OK**, aby zatwierdzić i **EXIT**, aby wyjść z MENU.
- **Ładuj domyślne ustawienia OSD**  
Opcja ta pozwala skasować wszelkie wprowadzone ustawienia dotyczące menu ekranowego i powrócić do ustawień fabrycznych.

Naciśnij **EXIT**, aby opuścić menu.

## Ulubione

Dostępnych jest 8 grup ulubionych kanałów. Można je dowolnie nazywać.

## Inny

Możliwość ustawienia automatycznego wyłączenia urządzenia w zakresie od 10 do 120 minut

## » Narzędzia

---

Podświetl nagłówek NARZĘDZIA i naciśnij **OK**, aby wyświetlić 5 opcji podmenu:

- Informacje
- Ustawienia fabryczne
- Uaktualnienie przez USB
- Urządzenie USB
- Bezpiecznie wysuń urządzenie USB

Naciśnij **EXIT**, jeśli chcesz wyjść z tego menu.

### Informacje

Wybierz tę opcję i naciśnij **OK**, aby sprawdzić informacje o systemie (wersja sprzętu, wersja oprogramowania itd.)

Przyciskami ▲/▼ wybierz opcję, przyciskami ◀/▶ zmień ustawienie, zatwierdź przyciskiem **OK**.

Naciśnij **EXIT**, aby opuścić menu.

### Ustawienia fabryczne

Wybierz tę opcję, naciśnij **OK** i wprowadź hasło. Wybierz TAK, a następnie **OK**. Ustawienia powrócą do stanu zaprogramowanego fabrycznie.

### UWAGA

- Jeśli włączasz urządzenie po raz pierwszy lub po raz pierwszy po aktualizacji oprogramowania, wykonaj operację powrotu do ustawień fabrycznych. Hasło ustawione przez fabrykę to "0000".

### Uaktualnienie przez USB

Użytkownik może wykonać aktualizację oprogramowania przez USB. Otwórz menu UAKTUALNIENIE PRZEZ USB, pojawią się 3 opcje podmenu:

- Tryb aktualizacji: allcode, maincode, radioback
- Plik aktualizacji
- Start

Przyciskami ▲/▼ wybierz podmenu, przyciskami ◀/▶ zmień ustawienie, naciśnij **OK**, aby zatwierdzić.

Naciśnij **EXIT**, jeśli chcesz wyjść z tego menu.

### Urządzenie USB

Otwórz menu URZĄDZENIE USB, przyciskami ▲/▼ wybierz podmenu, naciśnij **OK**, aby wybrać plik, który chcesz odtworzyć (muzyka, zdjęcie itp.). Przyciskami ◀/▶ wyświetl dostępne opcje.

Naciśnij **EXIT**, jeśli chcesz wyjść z tego menu.

- Pokaż listę (2): naciśnij **OK**, aby wyświetlić listę obrazów lub muzyki i odtworzyć wybrane pliki
- Ustawienia (INFO): możesz ustawić parametry odtwarzania, np. czas wyłączenia, powtarzanie, tryb odtwarzania itd.

# OBSŁUGA URZĄDZENIA

- Cała muzyka (0): Naciśnij na pilocie **klawisz 0** aby wybrać wszystkie pliki muzyczne i odtwarzać je jeden po drugim. Niebieskim przyciskiem możesz przewijać do przodu, zielonym wstecz, żółtym przeskoczyć do następnego pliku, czerwonym do poprzedniego.
- Dodaj plik (FAV): naciśnij przycisk **FAV**, aby zapisać plik w grupie ulubionych.
- Tryb powtarzania (3): naciśnij **klawisz 3**, aby powtarzać odtwarzanie wybranego pliku.
- Sortuj (REC): naciśnij **REC**, aby sortować pliki: Po nazwie (A-Z), Po nazwie (Z-A), Lista zdjęć i Lista muzyki.
- Wszystkie obrazy (1): odtwórz wszystkie obrazy z listy. Przyciskami ▲/▼ wybierz poprzedni lub kolejny plik. Przyciskami ◀/▶ możesz je obracać. Naciśnij **OK**, aby powiększyć obraz (różne stopnie powiększenia). Żółty przycisk pozwala zatrzymać odtwarzanie na dowolnym pliku.

## UWAGA

- Szczegółowe wskazówki znajdziesz w przewodniku na ekranie.
- Obsługa menu będzie prostsza, jeśli w celu zmiany poziomu menu będziesz się posługiwał przyciskiem **EXIT**. Każde jego naciśnięcie prowadzi na wyższy poziom menu, aż do całkowitego zamknięcia menu.

## Bezpiecznie wysuń urządzenie USB

W celu ochrony zarówno tunera, jak i urządzenia USB, wskazane jest bezpieczne odłączenie sprzętu USB, przy zastosowaniu tej funkcji menu.

## » Gry

---

Tuner posiada zaprogramowanych kilka gier. Naciśnij **OK**, aby wyświetlić listę dostępnych gier:

- Tetris
- Othello
- Sudoku

Naciśnij **EXIT**, jeśli chcesz wyjść z tego menu.

## » Zapis

---

Naciśnij **OK**, aby wyświetlić opcje podmenu:

- Zarządzanie nagraniami
- Informacje o DVR HDD
- Formatowanie HDD
- Konfiguracja DVR
- Skok

Naciśnij **EXIT**, jeśli chcesz wyjść z tego menu.

## Zarządzanie nagraniami

Naciśnij **OK**, aby otworzyć to menu, które zawiera informacje na temat nagranych programów (dostępne tylko, gdy podłączone jest urządzenie USB). Możesz teraz odtwarzać nagrane programy

- przycisk zielony: Blokuj
- przycisk niebieski: Usuń
- przycisk czerwony: Zmień nazwę

## Informacje DVR HDD

W tym menu możesz sprawdzić dane dotyczące DVR HDD, typu całkowita pojemność, wolne miejsce w pamięci, zajęta pojemność, system plików itd.

## Formatowanie HDD

Możesz sformatować HDD w trybie FAT lub NTFS. Naciśnij **OK**, aby zatwierdzić operację, **Anuluj** – aby z niej zrezygnować lub **EXIT**, aby opuścić menu.

## Konfiguracja DVR

Naciśnij **OK**, aby otworzyć menu:

- Przesunięcie czasowe: włączone lub wyłączone  
Funkcja ta pozwala zatrzymać, cofnąć, odtworzyć dowolny fragment programu w czasie nagrywania na podłączone urządzenie USB (pendrive, dysk twardy). Długość fragmentu, jaki można odtworzyć zależy od pojemności podłączonego urządzenia.
- Dodaj dane przesunięcia czasowego: włączone lub wyłączone  
Pozwala na zapisanie informacji o odtwarzanym programie w pamięci urządzenia podłączonego do gniazda USB.
- Typ nagrywania: TS/ PS – wysoka jakość (krótsze nagranie) / normalna jakość (dłuższe nagranie)
- Wybierz partycję nagrywania PVR – Możliwość wybrania partycji (dyski twarde) na której funkcja przesunięcia czasowego będzie zapisywać dane.

Przyciskami ◀/▶ zmień ustawienie. Naciśnij **EXIT**, aby opuścić menu.

## Skok

Ustawienie to pozwala zapisywać automatyczne rozdziały w nagrywanym pliku. Funkcja przydatna gdy nagrywany materiał jest długi i istnieje konieczność szybkiego przeskoczenia do interesującej nas partii.

Ustawienie to pozwala zapisywać automatyczne rozdziały w nagrywanym pliku. Funkcja przydatna, gdy nagrywany materiał jest długi i istnieje konieczność szybkiego przeskoczenia do interesującej nas partii.

Dostępne przedziały czasowe dla rozdziałów od 30 sekund do 30 minut.



# LISTA MENU

MENU GŁÓWNE	Menu główne	Podmenu	Opcja do wyboru			
	Edytuj kanał		Lista kanałów TV			
			Lista kanałów radiowych			
			Kasuj wszystko			
	Instalacja	Wyszukiwanie automatyczne	Tylko FTA	Nie		
			Szukaj	Tak		
		Skanowanie kanału	Tryb skanowania		Po kanale	
					Po częstotliwości	
			Skanowanie pasma		VHF	
					UHF	
Nr kan.				5-12		
				21-69		
Częstotliwość				174-230MHz		
			470-862MHz			
Pasma			6MHz			
			7MHz			
	Szukaj					
Ustawienia anteny naziemnej		Włącz zasilanie anteny	Włącz			
			Wyłącz			
LCN		Włącz				
		Wyłącz				
Ustawienia systemowe	Język	Języki do wyboru	angielski, polski i itp.			
		Pierwszy język audio				
		Drugi język audio				
		Język napisów				
		Teletext				
	System TV	Rozdzielczość obrazu		480i		
				576i		
		Rodzaj obrazu		Auto		
				4:3 PS		
			4:3 LB			
			16:9			
	Ustawienie czasu lokalnego		Region	Argentyna, Australia, Chiny, Dania, Finlandia, Francja, Niemcy, Hong-Kong, Włochy, Polska, Rosja, Singapur, Hiszpania, Szwecja, Taiwan, Wielka Brytania		
				Użycie GMT	Włączone	
				Wyłączone		
			Ustawienie GMT	w zakresie GMT+12:00~ GMT-11:30		
Czas letni			Włącz			
			Wyłącz			
Data						
Czas						

# LISTA MENU

MENU GŁÓWNE	Menu główne	Podmenu	Opcja do wyboru		
	Ustawienia systemowe	Ustawienie timera	1.Wyłącz~30.Wyłącz	Tryb timera	Wyłączony
					Jednorazowo
					Codziennie
					Co tydzień
					Co miesiąc
				Usługi timera	TV
					Nagrywanie
					Kanał pobudki
					Data pobudki
Czas pobudki					
Blokada rodzicielska	Zablokuj menu	Wyłącz			
		Wyłącz			
		Zablokowanie kanału			
		Wyłącz			
		Wyłącz			
Ustawienia OSD	Blokada rodzicielska	Wyłącz, AGE4~18			
		Nowe hasło			
		Potwierdź hasło			
		Czas wyświetlania OSD			
Ustawienia OSD	Przezroczystość OSD	1s~10s			
		Wyłączona			
		10%, 20%, 30%, 40%			
Ulubione	Ładuj domyślne ustawienia OSD				
		Dostępnych jest 8 grup ulubionych			
Narzędzia	Informacje				
	Ustawienia fabryczne				
	Uaktualnienie przez USB	Tryb uaktualnienia	AllCode		
			MainCode		
	Urządzenie USB	Plik uaktualnienia Start	Radioback		
Gry	Bezpiecznie wyśuń urządzenie USB				
		Tetris			
		Othello			
Zapis	Zarządzanie nagraniami	Sudoku			
		Informacje DVR HDD			
		Formatowanie HDD			
	Konfiguracja DVR	Przesunięcie czasowe	Włącz/ Wyłącz		
			Dodaj dane przesunięcia czasowego		
			Włącz/ Wyłącz		
			Format nagrywania		
Skok	Wybierz partycję nagrywania	Ts / Ps			
		30sek, 1min, 5min, 10min, 30min			

# ROZWIĄZYWANIE PROBLEMÓW

## ZANIM SKONTAKTUJESZ SIĘ Z SERWISEM

Zanim przekażesz sprzęt do serwisu, przeczytaj poniższe podpowiedzi, być może usterkę uda się usunąć samodzielnie. Pamiętaj jednak, aby nigdy nie próbować rozkręcać i naprawiać urządzenia, może to być niebezpieczne i skutkuje utratą praw gwarancyjnych.

W przypadku, gdy usterka nie daje się usunąć przy pomocy metod opisanych poniżej, skontaktuj się z serwisem Lark. Procedura reklamacyjna opisana jest na stronie [www.lark.com.pl](http://www.lark.com.pl)

### Brak obrazu i dźwięku

- Źle podłączone zasilanie.
- Brak prądu w sieci.
- Włącz urządzenie przyciskiem POWER.

### Brak obrazu

- Nawet przy prawidłowym zaprogramowaniu kanału spróbuj zaprogramować go jeszcze raz.
- Każdorazowe przeniesienie urządzenia w nowe miejsce może wymagać ponownego zaprogramowania kanałów.
- Niewłaściwy system obrazu (w Polsce PAL D/K!).

### Brak dźwięku

- Sprawdź, czy wybrałeś prawidłowy system dźwięku (w Polsce D/K!).
- Sprawdź, czy dźwięk nie jest zmniejszony do minimum lub czy nie jest aktywna opcja VOLUME MUTE (Wyciszenie).

### Niewyraźny lub niestabilny obraz.

- Antena nieprawidłowo ustawiona.
- Odbierany sygnał jest za słaby.

### Odbicia obrazu

- Sprawdź, czy ustawienie anteny nie wymaga zmiany.
- Możliwe zakłócenia elektromagnetyczne pochodzące od silnika, pociągu, linii wysokiego napięcia lub lamp neonowych.
- Sygnał telewizyjny może być zakłócany przez zasłaniającą źródło fal wysoką przeszkodę w postaci góry, budynku czy drzew.

### Pilot nie działa

- Zużyte baterie pilota!
- Zbyt duża odległość od tunera.
- Przeszkody między pilotem a tunerem.
- Zabrudzony nadajnik lub odbiornik podczerwieni (na pilocie lub tunerze).

**Aktualne FAQ i ważne wskazówki znajdziesz na [www.lark.com.pl](http://www.lark.com.pl)**

Jeśli nie znalazłeś rozwiązania problemu w dziale FAQ, zadzwoń do serwisu:  
tel. (22) 332 32 56, (22) 332 32 57; wyślij e-mail: [serwis@lark.com.pl](mailto:serwis@lark.com.pl) lub faks (22) 332 33 42.

Lark Polska Sp. z o.o. zastrzega sobie prawo do wprowadzania zmian w urządzeniu bez wcześniejszego powiadomienia.

# DANE TECHNICZNE

## Tuner

- Wejście sygnału: IEC169-2, żeński
- Częstotliwości wejściowe: 174~230, 470~862MHz (VHF&UHF)
- Szerokość pasma: 7 lub 8MHz
- Poziom sygnału wejściowego: -75 ~ -20dBm
- Impedancja wejściowa: 75Ω
- Sposób kodowania: COFDM (Code Orthogonal Frequency Division Multiplexing)
- Demodulacja: QPSK, QAM16, QAM64
- Tryb przenoszenia: 2K, 8K
- Odstęp ochronny: 1/4; 1/8; 1/16; 1/32
- Korekcja FEC: 1/2; 2/3; 3/4; 5/6; 7/8

## Dekoder wideo

- Dekodowanie: MPEG2 (MP@ML), MPEG 4, AVC/H. 264 @ L3 Compatible
- Rozdzielczość wideo: PAL 720x576 @ 25 Hz; NTSC 720x480 @ 30 Hz

## Dekoder audio

- Dekodowanie: MPEG-1, 2 Layer 1 & 2
- Kanał audio: Stereo, Lewy, Prawy

## Złącza

- SCART: wejście/wyjście (kompozytowe, Audio R/L)
- Wejście antenowe: VHF/UHF
- Wyjście antenowe: VHF/UHF
- Wyjście audio: koaksjalne złącze cyfrowe
- USB 2.0

## Zasilanie

- Napięcie wejściowe: ~ 230V, 50Hz
- Pobór mocy podczas pracy: ~4,5W
- Pobór mocy w stanie uśpienia: < 1W

## Warunki pracy:

- Temperatura: 0-40°C
- Wilgotność: <95%

## Parametry fizyczne

- Wymiary: 178(szer.) x 92(gł.) x 32(wys.) mm
- Waga: 269g

## UWAGA

- Dane techniczne i wygląd urządzenia mogą zostać zmienione bez wcześniejszego powiadomienia.

# SŁOWNICZEK

## **DVB-T**

Europejski standard emisji sygnału naziemnej telewizji cyfrowej.

## **EPG (Electric Program Guide)**

Elektroniczny przewodnik po programach. Dostarcza informacji o bieżącym i następnym programie. Działanie tej funkcji uzależnione jest od tego, czy nadawca przekazuje prawidłowe dane EPG.

## **Format obrazu**

W zależności od typu telewizora oraz nadawanego sygnału dopasowanie obrazu do rozmiarów ekranu telewizora

## **FTA - Free-to-air**

Niekodowane kanały radiowe i telewizyjne, które mogą być odbierane dowolny odbiornik przystosowany do odbioru danego typu sygnału.

## **MPEG4**

Standard kodowania audio i wideo przy użyciu algorytmu kompresji.

## **USB PVR**

Funkcja nagrywanie programów na zewnętrznym urządzeniu USB (dysk twardy, pamięć USB).

## **VOD (Video on Demand)**

Wideo na żądanie.

© Lark Polska Sp. z o.o.  
Kopiowanie całości lub części instrukcji jest zabronione bez wcześniejszej pisemnej  
zgody właściciela praw autorskich



Przekreślony symbol pojemnika na śmieci oznacza, że na terenie Unii Europejskiej po zakończeniu użytkowania produktu należy się go pozbyć w osobnym, specjalnie od tego przeznaczonym punkcie. Nie należy wyrzucać tych produktów razem z niesortowanymi odpadami komunalnymi.



Lark Polska Sp. z o.o.

Infolinia, pomoc techniczna  
(22) 332 32 56 / (22) 332 33 42 / (22) 332 32 57  
faks (22) 332 33 43  
e-mail: [serwis@lark.com.pl](mailto:serwis@lark.com.pl)  
[www.lark.com.pl](http://www.lark.com.pl)

