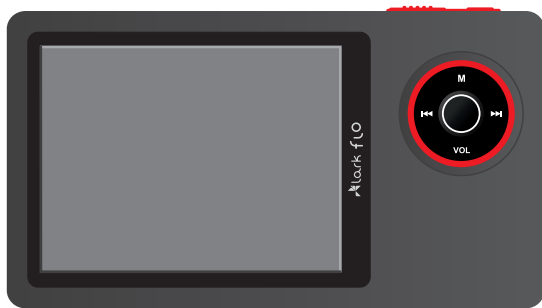




fLO

Odtwarzacz MP4

Instrukcja obsługi



Spis treści

Przed rozpoczęciem użytkowania	2
Cechy odtwarzacza	3
Zawartość pudełka	4
Wymagania sprzętowe	4
Wskazówki dotyczące bezpieczeństwa i prawidłowej eksploatacji	5
Zapoznanie z elementami produktu	7
Budowa odtwarzacza	7
Zasady użytkowania	9
Ładowanie akumulatora	9
Instalacja sterowników	10
Podłączenie odtwarzacza do komputera	10
Odłączanie odtwarzacza od komputera	11
Podstawowe operacje	12
Włączanie odtwarzacza	12
Wyłączanie odtwarzacza	12
Regulacja głośności	12
Nawigacja	12
Obsługa odtwarzacza	13
Muzyka	13
Filmy	15
Radio	16
Teksty	17
Zdjęcia	18
Nagrywanie	19
Przeglądanie plików	20
Ustawienia	21
Rozwiązywanie problemów	22
Dane techniczne	24

Przed rozpoczęciem użytkowania

Dziękujemy za wybór odtwarzacza MP4 Lark Flo
i życzymy satysfakcji z jego użytkowania

Prosimy zapoznać się z niniejszą instrukcją
przed przystąpieniem do eksploatacji urządzenia

Producent zastrzega sobie możliwość wprowadzania zmian w urządzeniu, jak i w instrukcji. Aktualizowane wersje instrukcji będą umieszczane na stronie www.lark.com.pl.

Prosimy odwoływać się do strony www.lark.com.pl w przypadku pytań lub wątpliwości dotyczących obsługi odtwarzacza.

UWAGA! Przed pierwszym użyciem naładuj odtwarzacz

Przed rozpoczęciem użytkowania

Cechy produktu

- ⇒ Wbudowana pamięć flash o dużej pojemności (2GB lub 4GB)
- ⇒ Kolorowy wyświetlacz 2,4", 320×240 pikseli
- ⇒ Odtwarzanie plików muzycznych i wideo
- ⇒ Wejście na słuchawki
- ⇒ Dysk przenośny – na dane, muzykę, filmy, zdjęcia
- ⇒ Wielojęzyczne menu ekranowe – domyślnie język polski
- ⇒ Przeglądarka plików tekstowych i zdjęć
- ⇒ Nagrywanie głosu (dyktafon)
- ⇒ Wbudowane radio UKF
- ⇒ Obsługa tagów ID3
- ⇒ Slot na karty microSD
- ⇒ Urządzenie typu Plug&Play: współpraca z Win98,SE (instalacja sterowników z CD konieczna), WinME,2000, XP i MAC OSX (bez konieczności instalacji sterowników)
- ⇒ Cyfrowa korekcja dźwięku (EQ): Naturalnie, Basy, Jazz, Klasyka, Rock, Pop
- ⇒ Port Mini-USB dla szybkiego transferu plików
- ⇒ Wbudowany głośnik
- ⇒ Wbudowany akumulator litowo-jonowy, do wielokrotnego ładowania
- ⇒ Możliwość aktualizacji oprogramowania

UWAGA!

Zastrzegamy sobie możliwość wprowadzania zmian w urządzeniu bez wcześniejszego powiadomienia.

Przed rozpoczęciem użytkowania

Zawartość opakowania

1. Odtwarzacz Lark Flo
2. Słuchawki stereo
3. Płyta CD z oprogramowaniem i instrukcją obsługi
4. Kabel USB
5. Karta gwarancyjna
6. Ładowarka sieciowa

Wymagania sprzętowe

- ☞ Procesor powyżej Pentium 100MHz
- ☞ System operacyjny Windows 95/98/2000/ME/XP lub wyższy
- ☞ Port USB
- ☞ Napęd CD-ROM
- ☞ Pamięć wolna powyżej 15MB

Wskazówki dotyczące bezpieczeństwa i prawidłowej eksploatacji

1. Chroń odtwarzacz przed kurzem, wilgocią, wodą, wysokimi i bardzo niskimi temperaturami oraz silnymi wstrząsami, upadkiem itp.
2. Uderzenie czy wgniecenie obudowy może spowodować poważne, nieodwracalne uszkodzenie odtwarzacza lub baterii.
3. Naładuj baterię, jeżeli:
 - Wskaźnik zużycia baterii wskazuje jej znaczne wyczerpanie
 - Odtwarzacz sam się wyłącza, wyłącza się zaraz po jego włączeniu.
 - Odtwarzacz nie reaguje na naciskanie przycisków.
4. Nie odłączaj odtwarzacza od komputera w trakcie kopiowania, zapisywania czy przenoszenia plików - może to spowodować uszkodzenie danych oraz odtwarzacza!
5. Użytkownik jest zobowiązany do właściwego zabezpieczenia ważnych danych (kopie na różnych nośnikach itp.). Gwarant nie ponosi odpowiedzialności za utratę jakichkolwiek danych spowodowaną nieprawidłowym działaniem odtwarzacza czy jego uszkodzeniem! Ważne dane powinny być archiwizowane na co najmniej dwóch nośnikach!
6. Urządzenie może nie działać z kablem USB innym niż dołączony w komplecie. Może też nie komunikować się z komputerem, jeśli podłączenia dokonasz poprzez przedłużacz USB bądź hub USB.
7. Aby zminimalizować ryzyko utraty danych, chroń urządzenie przed silnymi polami elektromagnetycznymi; nie przechowuj go w pobliżu telewizora, głośników, telefonu komórkowego itp.
8. Chronź słuch. Lekarze ostrzegają, że długotrwałe słuchanie zbyt głośnej muzyki przez słuchawki może uszkadzać słuch.
9. Zachowaj szczególną ostrożność, gdy słuchasz muzyki jadąc na rowerze, prowadząc samochód lub przechodząc przez jezdnię. Odcięcie od zewnętrznych bodźców może grozić niebezpieczeństwem. Staraj się nie słuchać zbyt głośnej muzyki.

UWAGA!

Odtwarzacz MP4 może być używany jedynie do odtwarzania utworów, do których użytkownik posiada prawa autorskie lub zakupił/otrzymał od właściciela takich praw

Wskazówki dotyczące bezpieczeństwa i prawidłowej eksploatacji

zgodę na korzystanie z utworu. Użytkownik, który łamie prawa autorskie, może zostać pociągnięty do odpowiedzialności karnej, zgodnie ze stosownymi regulacjami prawnymi.

Nie wyrzucaj zużytych baterii razem z niesortowanymi odpadami komunalnymi.

Należy je oddać do specjalnego punktu recyklingu.

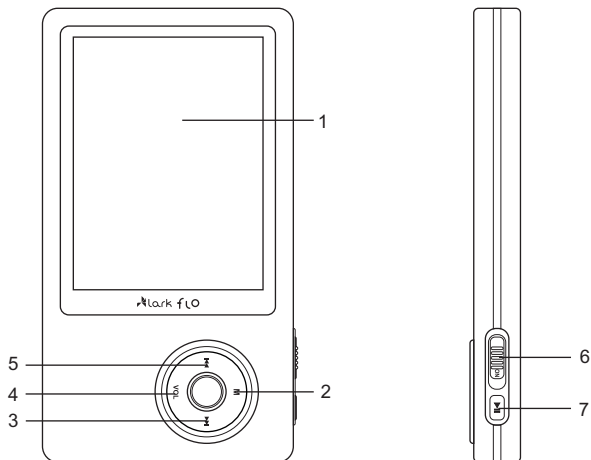
Pojemniki służące do zbioru baterii znajdziesz w większości sklepów oferujących sprzęt elektryczny i elektroniczny.

Prosimy o dokładne zapoznanie się z instrukcją i przestrzeganie zawartych w niej zaleceń. W związku z ciągłą pracą nad dalszym udoskonalaniem produktu, treść instrukcji i dane produktu mogą w przyszłości ulec zmianie, bez wcześniejszego powiadomienia.

Wygląd grafiki/ animacji w poszczególnych odtwarzaczach zależy od wersji oprogramowania i może się różnić od przedstawionego w instrukcji.

Zapoznanie z elementami produktu

Budowa odtwarzacza

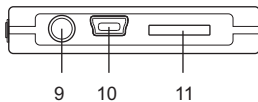
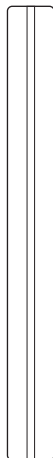
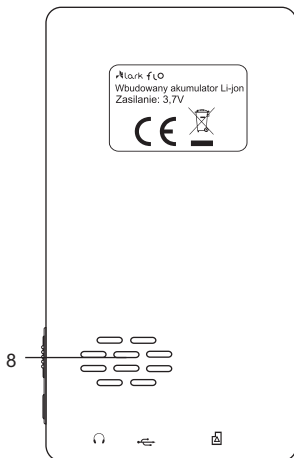


1. Wyświetlacz LCD
2. **M** - menu
3. Następny
4. **VOL** - regulacja głośność
5. Poprzedni

6. **POWER** (Włączanie/ Wylączenie)
7. Odtwarzanie/ Zatrzymanie

Zapoznanie z elementami produktu

Budowa odtwarzacza



8. Głośnik
9. Wejście słuchawek
10. Złącze USB
11. Slot na karty microSD

Zasady użytkowania

Ładowanie akumulatora

Akumulator można naładować na dwa sposoby:

Przez port USB

1. Podłącz odtwarzacz do komputera przez port USB.
2. Na ekranie pojawi się ikona symbolizująca status ładowania.
3. Akumulator będzie się ładować niezależnie od tego, czy odtwarzacz jest włączony czy wyłączony.

Przy pomocy ładowarki sieciowej

1. Wtyczkę USB ładowarki umieść w złączu USB w odtwarzaczu, a następnie podłącz ładowarkę do gniazdka elektrycznego.
 2. Kiedy ładowanie się zakończy na ekranie pojawi się ikona symbolizująca pełne naładowanie akumulatora.
- Czas ładowania wynosi około 4 godziny
 - Jeśli używasz odtwarzacza w czasie jego ładowania, proces ładowania będzie trwał dłużej
 - Po zakończeniu ładowania lub aby przerwać ładowanie, odłącz kabel od urządzenia
 - Akumulator możesz wymienić tylko na identyczny
 - Nie zginiataj akumulatora, nie wrzucaj go do ognia itd. grozi to pożarem lub porażeniem prądem.

Zasady użytkowania

Instalacja sterowników

Jeśli pracujesz w środowisku Windows 98 SE, przed rozpoczęciem użytkowania odtwarzacza musisz zainstalować sterownik USB.

1. Umieść płytę CD dołączonej do zestawu w napędzie CD ROM komputera.
2. Kliknij Mój komputer, wybierz dysk D (lub dysk oznaczony inną literą, która oznacza napęd CD w Twoim komputerze).
3. Znajdź i kliknij dwukrotnie plik "Win98 Driver. Exe", aby rozpocząć instalację. Pojawi się okno dialogowe procesu instalacji.
4. Postępuj zgodnie z instrukcjami pojawiającymi się na ekranie. Po zakończeniu instalacji uruchom ponownie komputer.

Instalacja sterownika nie jest konieczna, jeśli używasz systemu Windows Me/2K/XP lub Mac OS X version 10.2..6 lub wyższego. W takim przypadku po prostu podłącz odtwarzacz do komputera przez port USB. System operacyjny automatycznie wykryje nowe urządzenie. Zostanie ono pokazane jako dysk przenośny w folderze Mój komputer (w komputerach Mac- na pulpicie).

Podłączenie odtwarzacza do komputera

1. Podłącz odtwarzacz do komputera przy pomocy kabla USB (do portu USB).
2. Wyższe systemy Windows (2000, XP) rozpoznają urządzenie jako dodatkowy dysk. Możesz obsługiwać ten dysk w dowolnym menedżerze plików zapisywać, kopiować, przenosić itp. pliki z dowolnej lokalizacji do pamięci odtwarzacza, przy pomocy menedżera Mój komputer.



Zasady użytkowania

- Otwórz folder zawierający pliki, które chcesz przenieść do pamięci odtwarzacza.
 - Otwórz folder Mój komputer, znajdź dodatkowy dysk (odtwarzacz mp3)
 - Wybierz pliki do przeniesienia, przeciągnij je do folderu w pamięci odtwarzacza.
Możesz też użyć funkcji Kopiauj i Wklej.
3. Aby usunąć pliki z pamięci komputera, użyj polecenia Delete.



Odlączenie odtwarzacza od komputera

Jeśli chcesz odłączyć odtwarzacz od komputera po skopiowaniu plików, postępuj zgodnie ze wskazówkami:

1. W systemach Windows 2000/ME/XP wybierz opcję "Bezpieczne usuwanie sprzętu" (ikonka z prawej strony paska zadań), aby wyłączyć urządzenie przed jego fizycznym odłączeniem.
2. Następnie wybierz "Masowe urządzenie magazynujące USB".
3. Naciśnij przycisk Zatrzymaj a następnie Zamknij.
4. Można odłączyć urządzenie od komputera.
5. Przy WIN98/SE możesz odłączyć urządzenie, jeśli na wyświetlaczu odtwarzacza nie miga ikonka FLASH.



UWAGA!

Nie odłączaj odtwarzacza w czasie transferu plików lub w czasie ich odtwarzania. Nieprawidłowe odłączenie odtwarzacza może spowodować uszkodzenie plików lub odtwarzacza.

Podstawowe operacje

Włączanie odtwarzacza

1. Podłącz słuchawki do portu słuchawek odtwarzacza.
2. Przesuń przełącznik **POWER** (6) do pozycji ON. Odtwarzacz włączy się i przejdzie do głównego menu.

Wyłączanie odtwarzacza

Przy dowolnym statusie odtwarzacza przesuń przełącznik **POWER** (6) do pozycji OFF.

Regulacja głośności

W trybie odtwarzania muzyki, filmów lub radia, naciśnij krótko przycisk **VOL**, a następnie przyciskami **◀◀ / ▶▶** ustaw głośność na żądanym poziomie.

Nawigacja

Przycisk poprzedni **◀◀**: poprzednia piosenka, szybkie przewijanie wstecz, wybór opcji menu.

Przycisk następny **▶▶**: następna piosenka, szybkie przewijanie do przodu, wybór opcji menu.

Naciśnij przycisk **M**, aby wejść do menu.

Powrót do poprzedniego ekranu po naciśnięciu przycisku **VOL**.

Obsługa odtwarzacza

Muzyka

Tryb ten służy do odtwarzania muzyki. Obsługiwane są pliki w formatach MP3, WMA i WAV.



Przed rozpoczęciem słuchania muzyki, podłącz słuchawki do wejścia w odtwarzaczu oraz sprawdź stan naładowania akumulatora.

1. Aby rozpocząć odtwarzanie muzyki, w głównym menu wybierz przyciskami **⏮** / **⏭** tryb **MUZYKA**.
2. Naciśnij przycisk **M**, aby wyświetlić dostępne opcje z biblioteki multimedialnych.

Dostępne opcje to:

- Wznów odtwarzanie (wznowienie odtwarzania ostatnio używanego pliku)
- Cała muzyka (wszystkie pliki muzyczne znajdujące się w pamięci wewn. odtwarzacza)
- Artysta (pliki muzyczne posortowane według wykonawców)
Uwaga: informacja odczytywana na podstawie ID3Tag pliku muzycznego)
- Album (pliki muzyczne posortowane według albumu)
Uwaga: informacja odczytywana na podstawie ID3Tag pliku muzycznego)

Obsługa odtwarzacza

- Rodzaj (pliki muzyczne posortowane według rodzaju muzyki.
Uwaga: informacja odczytywana na podstawie ID3Tag pliku muzycznego)
 - Ulubione (pliki, które użytkownik oznaczył jako ulubione)
 - Nagrania (pliki pochodzące z nagrywania głosowego -dyktafon- oraz nagrań z radia)
 - Lista folderów (foldery znajdujące się w pamięci wewnętrznej oraz na karcie pamięci)
3. Aby wstrzymać odtwarzanie lub ponownie je rozpocząć naciśnij krótko przycisk **▶||**.
 4. Aby wrócić do listy plików lub menu głównego, naciśnij i przytrzymaj przycisk **VOL**.
 5. Podczas odtwarzania muzyki, naciśnij krótko przycisk **M**, aby wyświetlić dodatkowe opcje:
5. Podczas odtwarzania muzyki, naciśnij krótko przycisk **M**, aby wyświetlić dodatkowe opcje:
 - Tryb powtarzania: powtórz plik raz, powtarzaj jeden plik, powtórz katalog, powtarzaj wszystkie, intro
 - Tryb odtwarzania: w kolejności, losowo
 - MSEQ: 3D, Basy, LEQ
 - Wybór EQ: normalny, MSEQ, Rock, Pop, Klasyczny, Basy, Jazz, Użytkownika
 - EQ Użytkownika
 - Wyświetlacz: ID3 (wyświetlanie podczas odtwarzania informacji ID3Tag)
Tekst piosenki (wyświetlanie słów piosenki. Uwaga: do obsługi tej funkcji w pamięci odtwarzacza musi znaleźć się plik .lrc – do pobrania z Internetu)
Wyłączony

Wybierz żądaną opcję przyciskiem **M**. Powrót do poprzedniego ekranu po naciśnięciu przycisku **VOL**.

Lista plików

Na liście pokazane są wszystkie pliki audio oraz foldery zawierające takie pliki.

◀▶ / ▶▶: nawigacja między kolejnymi plikami (poprzedni / następny).

Obsługa odtwarzacza

Filmy

Tryb ten służy do odtwarzania filmów. Urządzenie odtwarza bezpośrednio pliki wideo AVI, FLV, RM, RMVB, WMV bez konwersji plików.



Przed rozpoczęciem odtwarzania filmów, podłącz słuchawki do wejścia w odtwarzaczu oraz sprawdź stan naładowania akumulatora.

1. Aby rozpocząć odtwarzanie plików wideo, w głównym menu wybierz przyciskami ◀◀ / ▶▶ tryb **FILMY**.
2. Naciśnij przycisk **M**, aby wejść do tego trybu, następnie z listy plików wybierz utwór, który chcesz odtworzyć i naciśnij przycisk ▶▶.
3. Aby wstrzymać odtwarzanie lub ponownie je rozpocząć naciśnij krótko przycisk ▶▶.
4. Aby wrócić do listy plików lub menu głównego, naciśnij i przytrzymaj przycisk **VOL**.
5. Naciśnij przycisk **M**, aby wyświetlić dodatkowe opcje:
 - Wybierz czas odtwarzania (pozwala wpisać czas, od którego ma zostać odtworzony dany plik)
 - Dopasowanie do ekranu (pozwala dopasować obraz odtwarzanego pliku do rozmiarów ekranu).

Lista plików

Na liście pokazane są wszystkie pliki wideo oraz foldery zawierające takie pliki.

◀◀ / ▶▶ : nawigacja między kolejnymi plikami (poprzedni / następny).

Obsługa odtwarzacza

Radio

Tryb ten umożliwia słuchania audycji radiowych.



Przed rozpoczęciem słuchania radia podłącz słuchawki (służą jako antena radia) i upewnij się, że akumulator jest w pełni naładowany.

1. W głównym menu wybierz przyciskami **◀◀ / ▶▶** tryb **RADIO**. Naciśnij przycisk **M**, aby wejść do tego trybu.
2. Aby rozpocząć słuchanie radia, przyciskami **◀◀ / ▶▶** wybierz zapisaną w pamięci odtwarzacza stację.

Strojenie ręczne

Aby rozpocząć ręczne wyszukiwanie stacji radiowych naciśnij krótko przycisk **◀◀ ▶▶**. Wyszukiwanie stacji odbywa się w zakresie częstotliwości od 87MHz do 108MHz (skok co 100KHz).

Automatyczne wyszukiwanie stacji radiowych

Aby rozpocząć automatyczne wyszukiwanie stacji radiowych naciśnij i przytrzymaj przycisk **▶▶**. Wyszukiwanie zatrzyma się na najbliższej częstotliwości w chwili zwolnienia przycisku.

Zapisz stację:

Podczas słuchania stacji radiowej naciśnij **M**, aby wejść do ustawień radia, wybierz opcję zapisz stację, wybierz miejsce zapisu stacji i naciśnij **M**, aby zatwierdzić operację. Odtwarzacz powiadomi o zakończeniu zapisu komunikatem „Zapisano”.

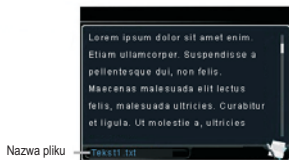
Nagrywaj:

Podczas słuchania stacji radiowej naciśnij **M**, wejdź do trybu Nagrywaj i naciśnij **M**, aby rozpocząć nagrywanie bieżącej stacji.

Obsługa odtwarzacza

Teksty

Tryb ten umożliwia wyświetlanie plików tekstowych w formacie TXT zapisanych w pamięci odtwarzacza.



Przed rozpoczęciem wyświetlania plików tekstowych, sprawdź stan naładowania akumulatora.

1. Aby rozpocząć przeglądanie tekstów, w głównym menu wybierz przyciskami ◀◀ / ▶▶ tryb **TEKSTY**.
2. Naciśnij przycisk **M**, aby wejść do tego trybu, następnie z listy plików wybierz plik, który chcesz wyświetlić i naciśnij ponownie przycisk **M**.
3. Naciśnij i przytrzymaj przycisk **VOL**, aby powrócić do menu głównego.

Lista plików

Na liście pokazane są wszystkie pliki tekstowe oraz foldery zawierające takie pliki.

◀◀ / ▶▶ : nawigacja między kolejnymi plikami (poprzedni / następny).

Obsługa odtwarzacza

Zdjęcia

Tryb ten umożliwia przeglądanie zdjęć i obrazów w formacie BMP i JPG zapisanych w pamięci odtwarzacza.



Przed rozpoczęciem przeglądania zdjęć, sprawdź stan naładowania akumulatora.

1. Aby rozpocząć przeglądanie zdjęć, w głównym menu wybierz przyciskami **◀◀ / ▶▶** tryb **ZDJĘCIA**.
2. Naciśnij przycisk **M**, aby wejść do tego trybu, następnie z listy plików wybierz plik, który chcesz wyświetlić i naciśnij ponownie przycisk **M**.
3. Naciśnij i przytrzymaj przycisk **VOL**, aby powrócić do menu głównego.

Lista plików

Na liście pokazane są wszystkie pliki graficzne oraz foldery zawierające takie pliki.

◀◀ / ▶▶: nawigacja między kolejnymi plikami (poprzedni / następny).

Obsługa odtwarzacza

Nagrywanie

Tryb ten umożliwia nagrywanie dźwięku z wbudowanego mikrofonu.



Przed rozpoczęciem nagrywania, upewnij się, że akumulator jest w pełni naładowany.

1. Aby rozpocząć nagrywanie, w głównym menu wybierz przyciskami **◀◀ / ▶▶** tryb **NAGRYWANIE**.
2. Naciśnij przycisk **M**, aby wejść do tego trybu.
3. Aby rozpocząć lub zatrzymać nagrywanie naciśnij przycisk **▶▶**.
4. Aby zapisać nagrania, naciśnij przycisk **VOL**.
5. Przed nagraniem naciśnij krótko przycisk **M**, aby wejść do opcji:
 - Jakość (określa jakość nagrania)
 - Głośność (określa głośność nagrania)
 - Pulpit (wybór tła w odtwarzaczu)
6. Naciśnij i przytrzymaj przycisk **VOL**, aby powrócić do menu głównego.

UWAGA!

1. Pliki z nagraniami głosowymi zostaną automatycznie nazwane (REC0001.WAV itd.).
2. Pliki zapisywane są w formacie WAV.
3. Jeśli zabraknie miejsca w pamięci, urządzenie przerwie nagrywanie.
4. Prosimy ustawić poziom głośności przed rozpoczęciem nagrywania. Ustawienie zbyt wysokiego poziomu głośności spowoduje pogorszenie jakości nagrania.

Obsługa odtwarzacza

Przeglądanie plików

Ten tryb umożliwia zarządzanie plikami w pamięci odtwarzacza. Z tego miejsca możesz przeglądać lub usuwać pliki muzyczne, video, tekstowe i inne.



1. Aby wyświetlić zawartość odtwarzacza, w głównym menu wybierz przyciskami ◀◀ / ▶▶ tryb **PRZEGLĄDANIE PLIKÓW**.
2. Przyciskami ◀◀ lub ▶▶ wybierz żądany folder. Naciśnij **M**, aby wejść do folderu.
3. Przyciskami ◀◀ lub ▶▶ wybierz żądany plik muzyczny (film, zdjęcie, plik tekstowy), aby go odtworzyć naciśnij przycisk ▶▶.
4. Naciśnij i przytrzymaj przycisk **VOL**, aby powrócić do menu głównego.

Lista plików

Na liście pokazane są wszystkie foldery oraz pliki zapisane w pamięci odtwarzacza.

◀◀ / ▶▶ : nawigacja między kolejnymi plikami (poprzedni / następny).

Obsługa odtwarzacza

Ustawienia

Menu ustawień umożliwia konfigurację odtwarzacza.



1. Aby dostosować ustawienia odtwarzacza, w głównym menu wybierz przyciskami ◀◀ / ▶▶ wybierz tryb **USTAWIENIA**.

W menu Ustawienia dostępne są następujące opcje:

- Ustawienia wyświetlacza
- Ustawienia systemowe
- Ustawienia tła
- Ustawienia języka
- Informacje systemowe
- Ustawienia automatycznego wyłączenia
- Ustawienia wyłącznika czasowego

Rozwiązywanie problemów

Przed oddaniem sprzętu do serwisu koniecznie sprawdź, czy problemu nie da się usunąć samodzielnie, na podstawie tabeli- Rozwiązywanie problemów.

Jeśli nie możesz znaleźć rozwiązania, zajrzyj na stronę **www.lark.com.pl**

Znajdziesz tam najczęściej zadawane pytania i odpowiedzi na nie, porady serwisu, pliki aktualizacyjne i kontakt ze wsparciem technicznym. Skontaktuj się z serwisem, zanim podejmiesz decyzję o oddaniu sprzętu do naprawy.

Aktualne FAQ i ważne wskazówki znajdziesz na www.lark.com.pl

Jeśli nie znalazłeś rozwiązania problemu w dziale FAQ, zadzwoń do serwisu:
(22) 332 32 56, wyślij e-mail: serwis@lark.com.pl lub faks (22) 332 33 42.

Rozwiązywanie problemów

Problem	Możliwa przyczyna
Czarny wyświetlacz	Naładuj akumulator. Ponownie uruchom odtwarzacz.
Brak dźwięku w słuchawkach	Zwiększ głośność. Sprawdź podłączenie słuchawek. Sprawdź, czy gniazdo słuchawkowe nie jest zabrudzone. Sprawdź, czy pliki MP3 nie są uszkodzone (wgraj inne pliki). Sprawdź, czy dźwięk jest słyszalny przez inne słuchawki (być może uszkodzeniu uległy słuchawki)
Dziwne znaki na wyświetlaczu	Sprawdź, jaki język menu wybrano. Zmień język na polski.
Słaba jakość sygnału radiowego	Zmień ustawienie odtwarzacza. Spróbuj złapać lepszy odbiór manipulując słuchawkami- służą one jako antena. Wyłącz urządzenia elektryczne znajdujące się w pobliżu odtwarzania. Sprawdź, czy w okolicy jest dobry sygnał radiowy.
Nie udaje się zgranie plików do pamięci odtwarzacza	Sprawdź, czy kabel USB jest prawidłowo podpięty. Sprawdź poprawność instalacji sterownika. Sprawdź, czy pamięć odtwarzacza nie jest pełna.
Nie da się odtworzyć muzyki	Sformatuj pamięć, zgraj ponownie nieuszkodzone pliki.
Odtwarzacz zawiesił się	Może to być wynikiem wgrania uszkodzonego pliku lub wykonania nieprawidłowej operacji. Wyłącz odtwarzacz i po chwili włącz go ponownie.
Nie da się ustanowić połączenia	Spróbuj podłączyć odtwarzacz bezpośrednio do portu USB lub - w przypadku MP4- poprzez inny kabel USB. Jeżeli problem ustąpił, oznacza to, że uszkodzony jest kabel USB

Dane techniczne

Wymiary	87,5mm × 48,5mm × 9,5mm
Waga	około 47g
Wyświetlacz LCD	Kolorowy 2,4" LCD TFT; 320×240 pikseli
Pamięć	Typu flash 2GB/ 4GB
Częstotliwość próbkowania	8/16/32 KHz
Stopień kompresji	MP3 64kbps~320kbps; WMA 64kbps~384Kbps
Pasma przenoszenia	20Hz - 20Khz
Odstęp sygnału od szumu	≥ 85dB
Poziom zniekształceń liniowych	<0.03%
Obsługiwane typy plików	AVI, FLV, RM, RMVB, WMV, MP3, WMA, OGG, WAV, BMP, JPG, TXT
Praca w temperaturze	od 5° do 35° Celsjusza
Wilgotność w warunkach pracy urządzenia	10%—75%
Połączenie z PC	Złącze USB
Zasilanie	Wbudowany akumulator litowo-jonowy 3.7V Odtwarzanie plików MP3: ok. 6 godzin (zależy np. od temperatury otoczenia itd.)
System operacyjny	Windows 98/SE/ME/2000/XP/Vista, Mac OS 10, Linux 2.4.2

Dane techniczne i wygląd urządzenia mogą zostać zmienione bez wcześniejszego powiadomienia.

© Lark Polska Sp. z o.o.

Kopiowanie całości lub części instrukcji jest zabronione bez wcześniejszej pisemnej zgody właściciela praw autorskich



Przekreślony symbol pojemnika na śmieci oznacza, że na terenie Unii Europejskiej po zakończeniu użytkowania produktu należy się go pozbyć w osobnym, specjalnie od tego przeznaczonym punkcie. Nie należy wyrzucać tych produktów razem z niesortowanymi odpadami komunalnymi.



Lark Polska Sp. z o.o.

tel./faks (22) 332 33 42

tel. (22) 332 32 56, (22) 332 32 57

www.lark.com.pl | e-mail: biuro@lark.com.pl