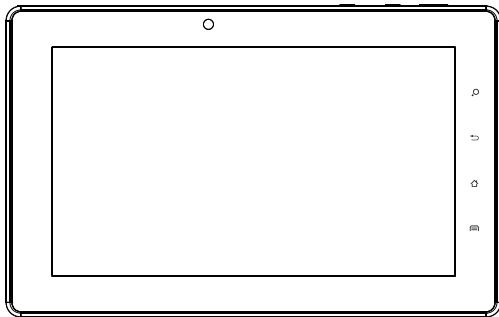




Tablet PC

FreeMe 70.55 GPS DVB-T

Instrukcja obsługi



Część zawartości tego podręcznika może nie mieć zastosowania, w zależności od oprogramowania urządzenia.

Wymaganą przeglądarkę plików pdf można pobrać ze strony producenta:
<http://www.adobe.com/pl>

Przed rozpoczęciem użytkowania

Dziękujemy za wybór tabletu Lark FreeMe 70.55 GPS DVB-T i życzymy satysfakcji z jego użytkowania.

Tablet PC to wielofunkcyjne urządzenie, które wykorzystasz zarówno do nauki i pracy, jak i po godzinach, dla przyjemności i rozrywki. Dzięki tabletowi wygodny i szybki dostęp do Internetu masz zawsze w zasięgu ręki, bez potrzeby korzystania z dużych i nieporęcznych komputerów poprzednich generacji. System Android 4.0 i aplikacja Android Market umożliwiają dostęp do mnóstwa przydatnych aplikacji, zarówno biznesowych, jak i służących rozrywce. Przejrzysty i intuicyjny interfejs zapewni Ci przyjemność codziennego korzystania z tabletu.

Prosimy, przeczytaj tę instrukcję i zachowaj ją na później. Instrukcja zawiera ważne wskazówki dotyczące bezpiecznej i efektywnej eksploatacji tabletu.

Producent zastrzega sobie możliwość wprowadzania zmian w urządzeniu, jak i w instrukcji. Aktualizowane wersje instrukcji będą umieszczane na stronie www.lark.com.pl. Prosimy odwoływać się do strony www.lark.com.pl w przypadku pytań lub wątpliwości dotyczących obsługi urządzenia.

Przed rozpoczęciem użytkowania

Ochrona i konserwacja urządzenia

- Chroni tablet i towarzyszące mu akcesoria przed wodą i wilgocią. Zamoczenie urządzenia elektrycznego nie tylko powoduje jego poważne uszkodzenie, ale stanowi także zagrożenie dla użytkownika (ryzyko porażenia prądem).
- Chroni urządzenie przed silnymi wstrząsami, upadkiem, wibracjami.
- Chroni urządzenie przed wysokimi i niskimi temperaturami.
- Unikaj upadków, nie rzucaj urządzeniem, nie przebijaj obudowy. Nie zginaj tabletu.
- Nie używaj akcesoriów nieznanego pochodzenia, mogą one uszkodzić tablet i wyłączać gwarancję producenta.

Ważne wskazówki dotyczące bezpieczeństwa

Zawsze przestrzegaj poniższych zasad. Zapoznaj z nimi także starsze dzieci, które mogą używać tabletu.

- Nigdy nie obsługuj tabletu podczas prowadzenia samochodu.
- W szpitalach i innych placówkach medycznych może obowiązywać zakaz używania urządzeń elektronicznych, w tym tabletów. Zawsze stosuj się do takich zakazów.
- Wyłączaj tablet w samolocie przez cały czas trwania lotu lub podczas startu i lądowania, w zależności od instrukcji wydanych przez obsługę samolotu.
- Wyłączaj urządzenie w pobliżu ważnych urządzeń elektronicznych, których działanie mogłyby zakłócić ewentualne interferencje.
- Nie próbuj rozkręcać, modyfikować ani samodzielnie naprawiać tabletu. Zawsze powierzaj takie zadania autoryzowanemu serwisom.
- Chroni tablet przed silnym promieniowaniem magnetycznym. Pole takie może uszkodzić magnetyczne nośniki pamięci.

Przed rozpoczęciem użytkowania

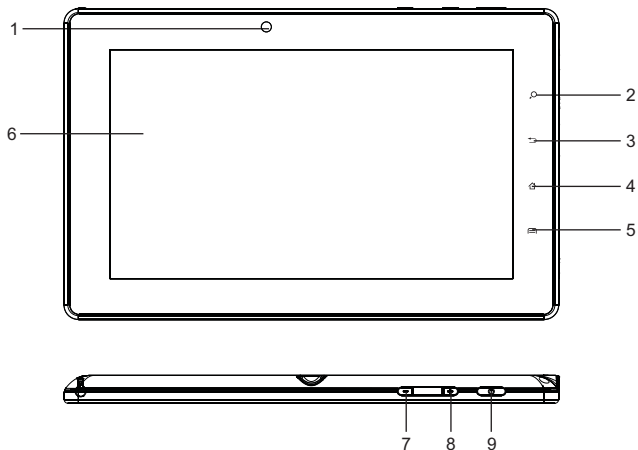
- Nie używaj tabletu w miejscach o bardzo wysokiej temperaturze lub w obszarach szczególnie zagrożonych pożarem lub wybuchem, na przykład na stacjach benzynowych.
- Nadzoruj korzystanie z urządzenia przez dzieci, nie dopuszczaj do samodzielnej zabawy tabletem.
- Chroń tablet przed wodą i wilgocią, nie używaj ani nie przechowuj go np. w łazience.



Przekreślony symbol pojemnika na śmieci oznacza, że na terenie Unii Europejskiej po zakończeniu użytkowania produktu należy się go pozbyć w osobnym, specjalnie od tego przeznaczonym punkcie. Nie należy wyrzucać tych produktów razem z niesortowanymi odpadami komunalnymi.

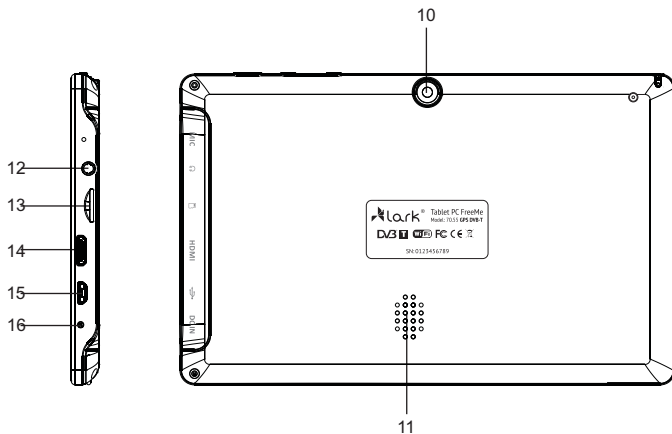
Zapoznanie z elementami produktu

Budowa urządzenia



- | | |
|-------------------|--|
| 1. Kamera | 4. Ekran dotykowy |
| 2. Wyszukiwanie | 7. Zmniejszanie głośności |
| 3. Wstecz | 8. Zwiększanie głośności |
| 4. Ekran startowy | 9. Przycisk ON/OFF (Włączanie/Wyłączanie) |
| 5. Menu | |

Zapoznanie z elementami produktu



10. Kamera

11. Głośnik

12. Gniazdo słuchawek

13. Slot na kartę microSD

14. Złącze HDMI

15. Złącze micro USB

16. Gniazdo zasilania

Zasady użytkowania

Ładowanie akumulatora

Przed pierwszym użyciem tabletu prosimy naładować jego akumulator.

1. Podłącz tablet do ładowarki sieciowej, wtyczkę ładowarki umieść w gniazdku elektrycznym.
2. Sprawdzaj diody ładowania. Czerwona oznacza, że urządzenie się ładuje, zielona – ładowanie zostało zakończone.

UWAGA!

- Czas ładowania wynosi około 4 godziny.
- Jeśli używasz urządzenia w czasie jego ładowania, proces ładowania będzie trwał dłużej.
- Po zakończeniu ładowania lub aby przerwać ładowanie, odłącz kabel od urządzenia.
- Akumulator możesz wymienić tylko na identyczny.
- Nie zginiataj akumulatora, nie wrzucaj go do ognia itd. grozi to pożarem lub porażeniem prądem.

Obsługa urządzenia

Funkcje przycisków

Przycisk ON/OFF - naciśnij dłużej, aby włączyć urządzenie.

Funkcja Menu - naciśnij ten przycisk, aby wejść w menu.

Funkcja Powrotu - naciśnij przycisk WSTECZ, aby cofnąć ostatnią operację lub powrócić do poprzedniego menu.

Zwiększenie głośności - wciśnij dłużej przycisk V+, aby zwiększyć głośność.

Zmniejszenie głośności - wciśnij dłużej przycisk V-, aby zmniejszyć głośność.

Włączanie i wyłączenie urządzenia

Włączanie

Po naciśnięciu i przytrzymaniu przez 2 sekundy przycisku **ON/OFF** pokaże się ekran startowy

Wyłączanie

Aby wyłączyć urządzenie wciśnij i przytrzymaj przycisk **ON/OFF** przez około 2 sekundy.

Blokowanie i odblokowanie ekranu

Aby odblokować ekran, przeciągnij ikonę blokady do góry.



Obsługa urządzenia

Funkcja MULTI-TOUCH

Nigdy przedtem posługiwanie się urządzeniem elektronicznym nie było tak proste i naturalne. Ekran reaguje nawet na delikatne muśnięcia, rozumie dotyk kilku palców przyłożonych jednocześnie, czyli np. 'uszczyplenie zmniejsza obraz, a rozsuniecie palców- powiększa go. Obraz możemy obrócić przy pomocy dwóch palców, zupełnie jak kartkę papieru na stole. Ekran pojemnościowy jest też niezastąpiony przy obsłudze gier.

Obsługa panelu dotykowego

Istnieje kilka sposobów obsługi panelu dotykowego, menu i aplikacji zainstalowanych na urządzeniu.

Kliknięcie

Obsługa panelu dotykowego w urządzeniu odbywa się poprzez naciśnięcie (kliknięcie, pacnięcie) odpowiedniego miejsca ekranu palcem.

Szybkie przewijanie i przewijanie

Odbywa się poprzez naciśnięcie i przeciągnięcie.

Przeciąganie

Odbywa się poprzez naciśnięcie w wybranym miejscu i przeciągnięcie do pożądanego położenia.

Obracanie

Przy obracaniu urządzenia odbywa się równocześnie automatyczna zmiana sposobu wyświetlania obrazu, co jest szczególnie wygodne przy przeglądaniu zdjęć, plików filmowych i tekstowych.

Poruszanie się po ekranie głównym

Powierzchnia ekranu głównego jest większa od powierzchni wyświetlacza, aby możliwe było umieszczenie na niej większej liczby skrótów do stron, programów oraz widżetów. Przełączanie między kolejnymi stronami ekranu głównego jest możliwe przy użyciu funkcji przeciągania w lewo bądź w prawo.

Obsługa urządzenia

Personalizacja interfejsu (wyglądu) strony głównej

Projektowanie interfejsu strony głównej

1. Naciśnij przycisk **MENU** – wyświetli się pasek wyboru.
2. Wybierz przycisk "Dodaj", aby wejść w opcje zmiany graficznych elementów interfejsu użytkownika.

Zmiana tapety

1. W opcjach zmiany graficznych elementów interfejsu użytkownika wybierz "Tapety".
2. Zaznacz wybraną tapetę, a następnie naciśnij "Ustaw tapetę".

Panel powiadomień

Panel powiadomień pokazuje informacje o nowej wiadomości email, ustawionym budziku, kalendarzu, karcie microSD itp. Szczegółowe informacje są widoczne po rozwinięciu panelu.

Otwieranie panelu powiadomień

Kiedy w panelu powiadomień pojawi się nowa ikonka, przytrzymaj pasek z ikonami powiadomień, a następnie przesuń palec lub rysik w dół, aby rozwinąć panel powiadomień.

Dostęp do aplikacji

Jak uzyskać dostęp do aplikacji

1. Naciśnij menu aplikacji.
2. Wybierz aplikację, z której chcesz skorzystać.
3. Aby powrócić na stronę główną, naciśnij przycisk powrotu.

Rozwiązywanie problemów

Przed oddaniem sprzętu do serwisu koniecznie sprawdź, czy problemu nie da się usunąć samodzielnie.

Jeśli nie możesz znaleźć rozwiązania, zajrzyj na stronę **www.lark.com.pl**

Znajdziesz tam najczęściej zadawane pytania i odpowiedzi na nie, porady serwisu, pliki aktualizacyjne i kontakt ze wsparciem technicznym. Skontaktuj się z serwisem, zanim podejmiesz decyzję o oddaniu sprzętu do naprawy.

Aktualne FAQ i ważne wskazówki znajdziesz na www.lark.com.pl

Jeśli nie znalazłeś rozwiązania problemu w dziale FAQ, zadzwoń do serwisu:
(22) 332 32 56, wyślij e-mail: serwis@lark.com.pl lub faks (22) 332 33 43

Rozwiązywanie problemów

» Brak możliwości podłączenia się do sieci Wi-Fi

Upewnij się, że sieć nadaje.

Upewnij się, że jesteś w pobliżu źródła sygnału i na jego drodze nie stoją żadne przeszkody.

Upewnij się, że wprowadziłeś poprawną nazwę użytkownika i hasło.

» Urządzenie nieznacznie się nagrzewa

Jest to normalny objaw podczas pracy urządzenia, podczas gdy włączony jest wyświetlacz i w czasie ładowania akumulatora.

» System stracił stabilność

Instalacja zbyt dużej liczby aplikacji oraz aplikacji pochodzących z nieznanego źródła może spowodować niestabilność systemu. Zresetuj urządzenie i odinstaluj niektóre aplikacje.

» Czarny wyświetlacz, urządzenie nie włącza się

Naładuj akumulator.

Podłącz zasilacz sieciowy.

Ponownie uruchom urządzenie.

» Brak dźwięku w słuchawkach

Zwiększ głośność.

Sprawdź podłączenie słuchawek.

Sprawdź, czy gniazdo słuchawkowe nie jest zabrudzone.

Sprawdź, czy pliki MP3 nie są uszkodzone (wgraj inne pliki).

Sprawdź, czy dźwięk jest słyszalny przez inne słuchawki (być może uszkodzeniu uległy słuchawki).

» Nie da się odtworzyć muzyki

Sformatuj pamięć, zgraj ponownie nieuszkodzone pliki.

Dane techniczne

- » Dotykowy ekran o przekątnej 7" i rozdzielczości 800 x 480 pikseli
- » Procesor: Telechips 1,0 GHz
- » System Android 4.0 z polską wersją językową
- » Wbudowana pamięć operacyjna RAM 1GB DDR3
- » Wbudowana pamięć flash 8GB
- » Wbudowany moduł GPS
- » Wbudowany tuner DVB-T
- » Wbudowana karta bezprzewodowa Wi-Fi 802.11b/g
- » Odtwarzacz plików audio (pliki MP3/WMA)
- » Odtwarzanie plików wideo (pliki MP4/ASF/WMV/AVI/DIVX)
- » Przeglądarka zdjęć (pliki BMP/JPG/GIF/PNG)
- » Czytnik książek elektronicznych zapisanych w różnych formatach, np. html, pdf, rtf
- » Slot na karty pamięci microSD, obsługa kart do 32GB
- » Wbudowany aparat 2Mpx / kamera do wideorozmów 0,3 Mpx
- » Czujnik wykrywający zmiany położenia urządzenia
- » Złącza: micro USB, gniazdo słuchawkowe
- » Akumulator litowo-jonowy, pozwalający na około 5 godzin pracy bez zewnętrznego zasilania
- » Praca w temperaturze od 5° do 35° Celsjusza
- » Wilgotność w warunkach pracy urządzenia 10%–75%
- » Wymiary: szerokość: 185mm, wysokość: 122mm, grubość: 10,2mm
- » Waga: ~350g

UWAGA!

Zastrzegamy sobie możliwość wprowadzania zmian w urządzeniu bez wcześniejszego powiadomienia.

Wygląd grafik w urządzeniu zależy od wersji oprogramowania i może różnić się od przedstawionego w instrukcji!



Deklaracja zgodności z normami zawartymi w właściwych dla urządzenia dyrektywach wraz z ich wyszczególnieniem znajduje się na stronie www.lark.com.pl